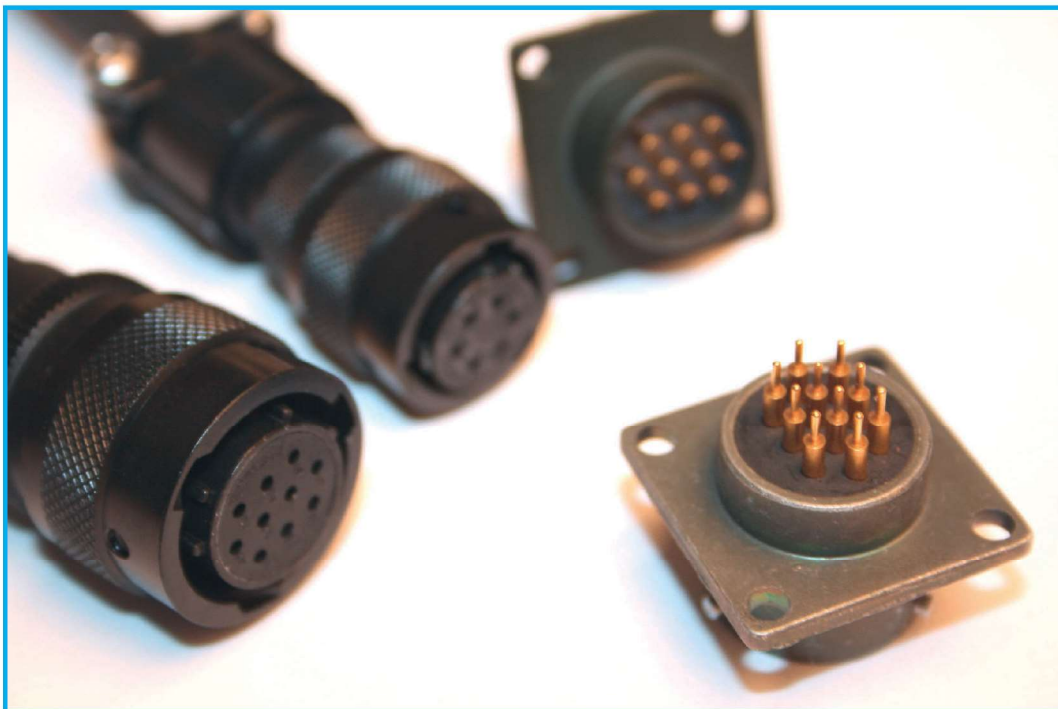


CT

**Connettori elettrici
miniaturizzati
conformi alla norma
Mil-C-26482 serie 1**

***Electrical miniature
connectors comply
Mil-C-26482 series 1
specification***



La serie CT è realizzata in accordo con la norma Mil-C-26482 serie 1 e risponde ai suoi requisiti per quanto riguarda i materiali e le prestazioni. E' pertanto accoppiabile con i connettori di altri costruttori rispondenti alle stesse norme.

Può inoltre essere fornita con caratteristiche e accessori che ne aumentano le possibilità di impiego in settori quali:

- apparecchiature elettroniche industriali
- veicoli
- sensori
- motori brushless
- telecomunicazioni

L'utilizzo di materiali specifici e il sistema di accoppiamento rendono questi connettori resistenti a vibrazioni e urti e ne estendono l'utilizzo anche in applicazioni ferroviarie a bordo di veicoli rotabili.

CT series has been designed according to Mil-C-26482 series 1 and complies its requirements as far as materials and features are concerned. Therefore it is fully inter-mateable with all connectors of the same norm produced by other manufacturers..

Its characteristics and accessories can extend the application performance in many fields like:

- industrial electronic devices
- vehicles
- sensors
- brushless motors
- telecommunications

The use of specific materials and the coupling system make these connectors highly resistant to vibrations and shocks and extend their application range to railways applications.

Caratteristiche Generali / *General characteristics*

- Sistema di accoppiamento a baionetta con tre punti di innesto
- Temperatura di lavoro: $-55 \div +125$ °C (in relazione al trattamento superficiale)
- Contatti: a saldare, a pinzare e PCB
- Bayonet – 3 ramps coupling system
- Temperature range: $-55 \div +125$ °C (according to shell finish)
- Crimp, solder & PCB contacts

Materiali e trattamenti / *Materials and finishes (*)*

Gusci:

I gusci di queste serie sono realizzati in lega di alluminio e vengono protetti dalla corrosione con i seguenti trattamenti:

- **verniciatura epossietanica di colore nero(*) (non conduttivo)** - Conforme alla direttiva RoHS(*)
- **trattamento conduttivo CCF-Black(*) esente da cadmio** - Conforme alla direttiva RoHS(*)
- **trattamento conduttivo CCF-Green** esente da cadmio

(*) Restriction of Hazardous Substances – Direttiva del parlamento Europeo n° 2014/35/EC del 26 febbraio 2014

Altri materiali e trattamenti sono disponibili e possono essere utilizzati in funzione delle esigenze.

Isolanti:

- Miscela a base cloroprene
- **(RF) miscela resistente al fuoco e priva di alogeni** per impiego in situazioni ove è richiesta la non propagazione della fiamma. Certificata a norme EN 45545-2.

Contatti:

Lega di rame – Doratura a spessore

(*)Altri materiali e trattamenti sono disponibili e possono essere utilizzati in funzione delle esigenze / *Other materials and finishes are available complying specific requirements.*

Shells:

Shells are manufactured in aluminum alloy and can be protected against corrosion by the following finishes:

- **epoxy varnish(*) - colour black** (not conductive) - complies RoHS directives(*)
- **CCF-Black(*) passivation cadmiun free (conductive)** - complies RoHS directives(*)
- **CCF-Green passivation cadmiun free (conductive)**

(*) Restriction of Hazardous Substances Directives of the European Parliament issued n° 2014/35/EC on 26th February 2014

Alternative materials and finishes are available to suit specific requirements.

Insulating inserts:

- Chloroprene rubber compound
- **(RF) fire resistant and halogen free compound** employed when no flame propagation. Qualified according to EN 45545-2.

Contacts:

Copper alloy – Gold plating

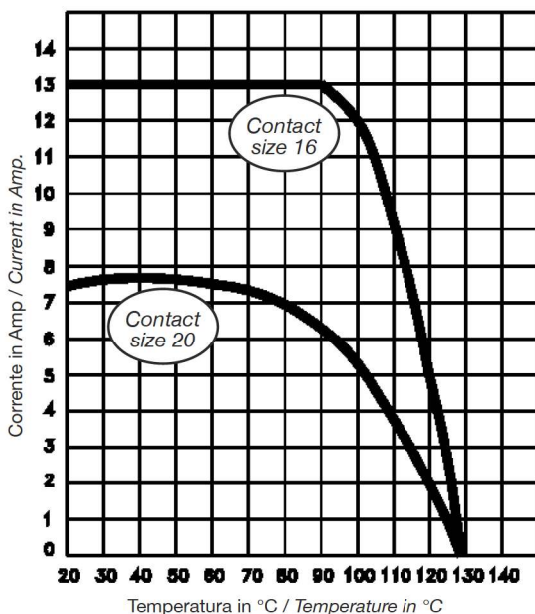
Isolamento / Service rating

		Classe I <i>I Class</i>	Classe II <i>II Class</i>
Tensione di lavoro Vca	<i>Rated voltage Vac</i>	600	1.000
Tensione di lavoro Vcc	<i>Rated voltage Vdc</i>	700	1.250
Tensione di prova Vca	<i>Test voltage Vac</i>	1.500	2.300

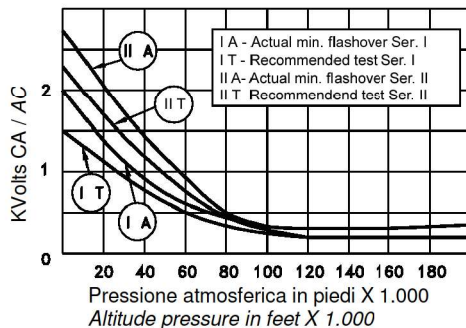
Caduta di tensione / Voltage drop

		Misura contatto <i>Contact size</i>	
		20	16
Resistenza di contatto	<i>Contact resistance</i>	11 mΩ max.	11 mΩ max.
Corrente di prova	<i>Test current</i>	7.5 A	13.0 A
Caduta di tensione	<i>Voltage drop</i>	< 55 mV	< 50 mV

**Corrente di lavoro al variare della temperatura
*Rated current versus temperature***



**Tensione di scarica al variare della altitudine
*Rated voltage versus altitude***



Composizione Sigla / Part number Explanation

RF CT 06 RA 14-19S W CR F7 S000

Serie / Series :

- CT serie standard / *standard series*
- RF CT serie con isolante per applicazioni ferroviarie / *railways applications series*

Tipo connettore / Shell type :

- 02 Connettore da pannello / *Front panel receptacle*
- 00 Connettore da paratia / *Wall receptacle*
- 01 Connettore per giunzioni volanti / *Cable connecting plug*
- 06 Connettore volante dritto / *straight plug*
- 96 Connettore volante dritto con schermo / *shielded straight plug*
- 08 connettore volante 90° / *90° plug*
- 98 Connettore volante 90° con schermo / *90° shielded plug*
- 07 Connettore da quadro con fissaggio a dado / *Jam nut connector*

Classe connettore / Connector class :

vedere pag. / *see page* 161 - 164

Misura guscio e disposizione:

Shell size & insert arrangement :

vedere pag. / *see page* 156 - 157

Tipo contatti / Contacts gender :

- P contatti maschio / *male contacts*
- S contatti femmina / *female contacts*

Rotazione inserto / Insert rotation :

- - Nessuna rotazione / *No rotation*
- X,Y,W,Z Rotazione vedere pag. 158 / *Rotation - see page 158*

Terminale contatti / Contacts type :

- - A saldare / *Solder termination*
- CR A pinzare / *Crimp termination*
- LC Connettore fornito senza contatti / *without contacts*

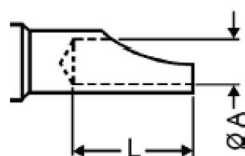
Trattamento gusci / Shell finish :

- F4: CCF-green passivation
- F5: Nichelatura chimica / *Electroless nichel*
- F7: Verniciatura nera / *Black epoxy varnish*
- F16: CCF-black passivation

Codice modifica / Modification code :

Consultare l'Ufficio Vendite per richieste di personalizzazione
Please consult our Sales Office for customized versions

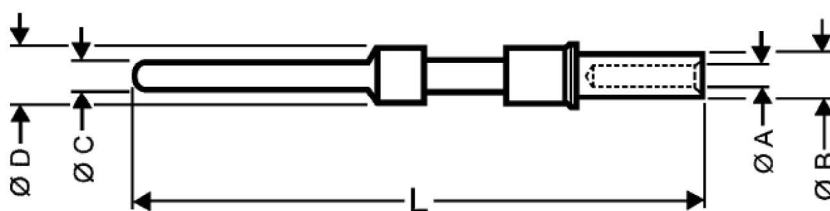
Dimensioni contatti a saldare / Solder contacts dimensions



Misura contatto Contact size	Ø A	L	AWG max	Sezione massima cavo mmq. Max. wire section sq.mm.
20	1.19	3.2	20	0.6
16	1.98	4.8	16	1.5

Dimensioni in mm. / Dimensions in mm.

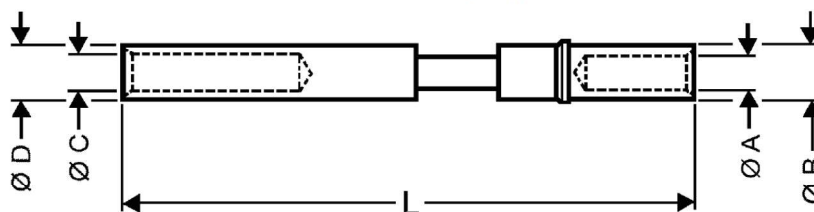
Dimensioni contatti maschio a pinzare – Utensili di pinzatura Crimp male contacts dimensions – Crimping tools



Cod. P/N	Mis. Size	mmq. sq.mm	Ø A +0.03/-0	Ø B ±0.02	Ø C ±0.02	Ø D ±0.1	L ±0.1	Utensile di pinzatura manuale Manual crimping tool	Locatore Locator
CT485-20S P	20S	0.6	1.30	1.93	1.00	2.00	20.40	M22520/1-01	M22520/1-02
CT485-20 P	20	0.6	1.30	1.93	1.00	2.00	24.40	M22520/1-01	M22520/1-02
CT485-16S P	16S	1.5	1.72	2.60	1.57	3.04	22.30	M22520/1-01	M22520/1-02
CT485-16 P	16	1.5	1.72	2.60	1.57	3.04	25.80	M22520/1-01	M22520/1-02

Dimensioni in mm. / Dimensions in mm.

Dimensioni contatti femmina a pinzare – Utensili di pinzatura Crimp female contacts dimensions – Crimping tools



Cod. P/N	Mis. Size	mmq. sq.mm	Ø A +0.03/-0	Ø B ±0.02	Ø C ±0.02	Ø D ±0.1	L ±0.1	Utensile di pinzatura manuale Manual crimping tool	Locatore Locator
CT485-20S S	20S	0.6	1.30	1.93	0.68	2.00	20.40	M22520/1-01	M22520/1-02
CT485-20 S	20	0.6	1.30	1.93	0.68	2.00	24.40	M22520/1-01	M22520/1-02
CT485-16S S	16S	1.5	1.72	2.60	1.25	3.18	22.30	M22520/1-01	M22520/1-02
CT485-16 S	16	1.5	1.72	2.60	1.25	3.18	25.80	M22520/1-01	M22520/1-02

Dimensioni in mm. / Dimensions in mm.

Disposizioni contatti (vista frontale inserto contatti maschio)
Contact arrangements (front view male contacts insert)

2 contatti
2 contacts

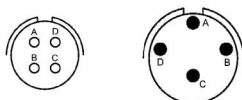


3 contatti
3 contacts

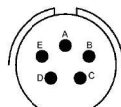


Disposizione Arrangement	8-2	10-2	8-3	8-3A	8-33	12-3
N° / Mis.contatti Contacts Nr / Size	2/20	2/16	3/20	3/20	3/20	3/16
Classe isolamento Service rating	I	II	I	I	I	II

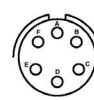
4 contatti
4 contacts



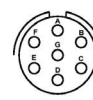
5 contatti
5 contacts



6 contatti
6 contacts

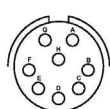


7 contatti
7 contacts

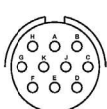


Disposizione Arrangement	8-4	12-4	14-5	10-6	10-7
N° / Mis.contatti Contacts Nr / Size	4/20	4/16	5/16	6/20	7/20
Classe isolamento Service rating	I	I	II	I	I

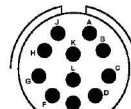
8 contatti
8 contacts



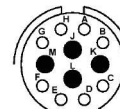
10 contatti
10 contacts



11 contatti
11 contacts



12 contatti
12 contacts

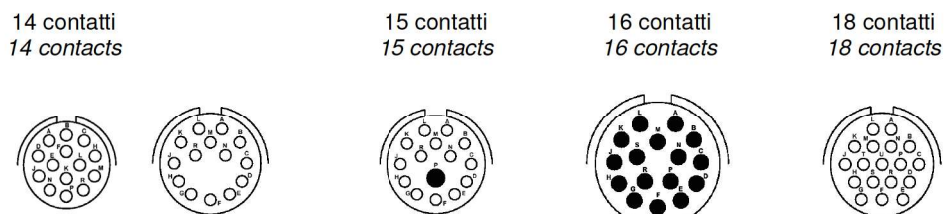


Disposizione Arrangement	12-8	16-8	12-10	18-11	14-12
N° / Mis.contatti Contacts Nr / Size	8/20	8/16	10/20	11/16	4/16 - 8/20
Classe isolamento Service rating	I	II	I	II	I

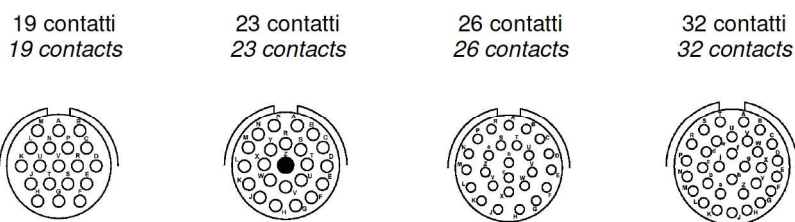
(#) Consultare l'Ufficio Vendite / Consult our Sales Office

Legenda contatti
Contacts legend

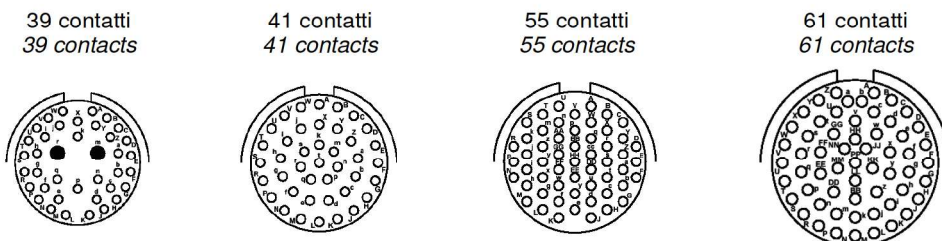
Mis. Size 20 ○ 16 ●



Disposizione <i>Arrangement</i>	12-14	14-14	14-15	20-16 (#)	14-18 (#)
N° / Mis.contatti Contacts Nr / Size	14/20	14/20	1/16-14/20	16/16	18/20
Classe isolamento <i>Service rating</i>	I	I	I	II	I



Disposizione <i>Arrangement</i>	14-19	16-23	16-26	18-32
N° / Mis.contatti Contacts Nr / Size	19/20	1/16-22/20	26/20	32/20
Classe isolamento <i>Service rating</i>	I	I	I	I



Disposizione <i>Arrangement</i>	20-39 (#)	20-41 (#)	22-55 (#)	24-61 (#)
N° / Mis.contatti Contacts Nr / Size	2/16-37/20	41/20	55/20	61/20
Classe isolamento <i>Service rating</i>	I	I	I	I

(#) Consultare l'Ufficio Vendite / Consult our Sales Office

Legenda contatti
Contacts legend Mis. Size 20 ○ 16 ●

Rotazione isolanti Alternate Insert positions

Disposizione isolante <i>Insert arrangement</i>	Rotazione angolo b in gradi / <i>Angle b rotation in degrees</i>			
	W	X	Y	Z
8-2	58	122	-	-
8-3	60	210	-	-
8-3A	60	-	-	-
8-33	90	-	-	-
8-4	45	-	-	-
10-2	-	-	-	-
10-6	90	-	-	-
10-7	90	-	-	-
12-3	-	-	180	-
12-4	38	-	-	-
12-8	90	112	203	292
12-10	60	155	270	295
12-14	60	155	270	295
14-5	40	92	184	273
14-12	43	90	-	-
14-14	17	110	155	234
14-15	17	110	155	234
14-18	15	90	180	270
14-19	30	165	315	-
16-8	54	152	180	331
16-23	158	270	-	-
16-26	60	-	275	338
18-11	62	119	241	340
18-32	85	138	222	265
20-16	238	318	333	347
20-39	63	144	252	333
20-41	45	126	225	-
22-55	30	142	226	314
22-36	72	144	226	288
24-61	90	180	270	324

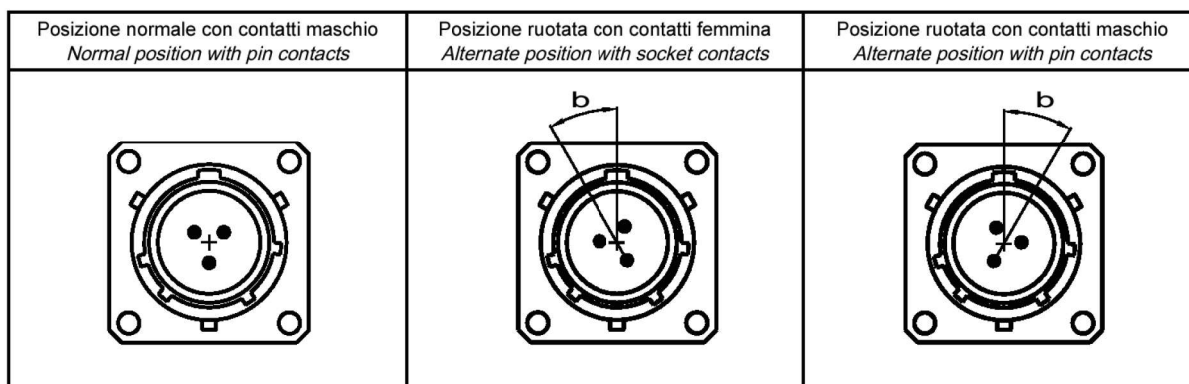


Tabella classi con accessori posteriori standard
Table for standard rear accessories by class

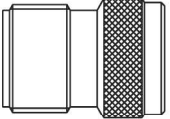
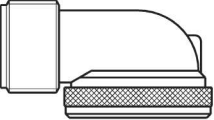
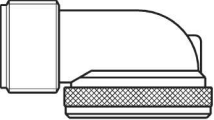
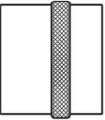
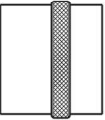
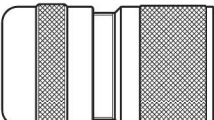
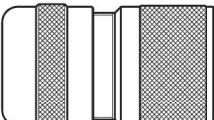
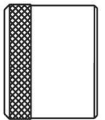
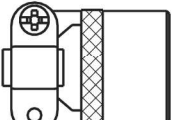
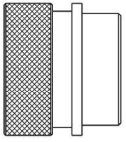
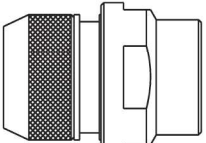
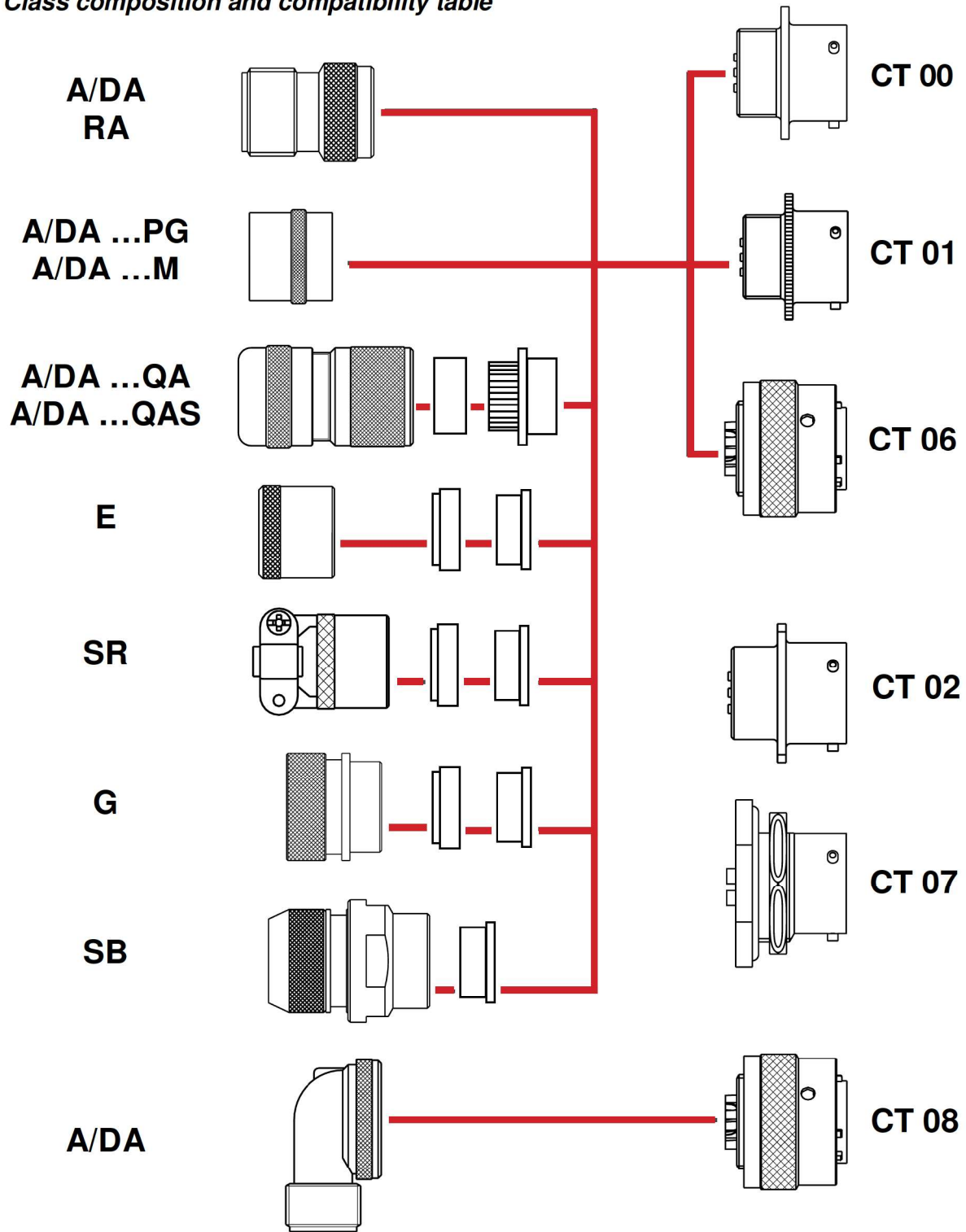
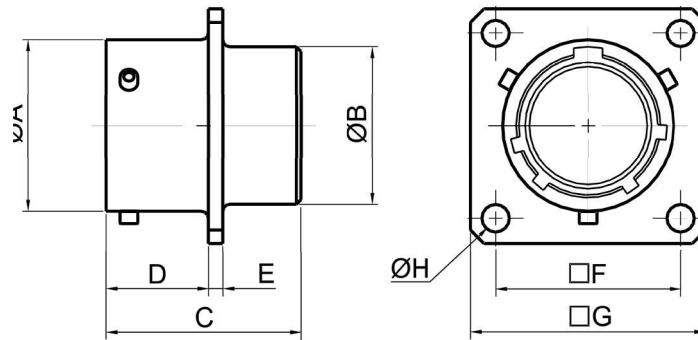
	Classe Class	Descrizione	Description
	A	Per impiego generale per uscita cavo dritta e a 90°. Utilizzabile con serracavo MS 3057 tipo A	General duty connector. Straight and 90° cable exit. Usable with MS 3057 type A cable clamp
	DA	Come classe A. Fornito con guarnizione interna per tenuta stagna. Utilizzabile con serracavo MS 3057 tipo A o tipo C	Like class A. It is supplied with internal gasket for water resistance. Usable with MS 3057 type A & type C cable clamp
	RA	Come classe A. Fornito con guarnizione interna per tenuta stagna e zoccolo per isolare singolarmente i contatti sul punto di connessione ai contatti. Utilizzabile con serracavo MS 3057 tipo A o tipo C	Like class A - supplied with internal gasket for water resistance and grommet for single wire insulation. Usable with MS 3057 type A & type C cable clamp
	A/DA ...PG	Come A, e DA ma con custodia posteriore con filetto PG per utilizzo con pressatavi plastici/metallici	Like A, DA and RA but with PG adapter for use with plastic/metal cable glands
	A/DA ...M	Come A e DA ma con custodia posteriore con filetto metrico per utilizzo con pressacavi plastici o metallici	Like A, DA and RA but with metric adapter for use with plastic/metal cable glands
	A/DA ...QA	Con serracavo di montaggio rapido. Il tipo DA...QA è provvisto di guarnizione interna	Supplied with quick-assembly strain relief. DA...QA is provided of internal gasket
	A/DA ...QAS	Con serracavo di montaggio rapido e dispositivo per il collegamento della calza di schermo al guscio connettore. Il tipo DA...QAS è provvisto di guarnizione.	Supplied with quick-assembly strain relief and device for connecting a shielded braid to connector shell. DA...QA is provided of internal gasket
	E	Provvisto di zoccolo e di ingombro ridotto. Per impiego con cavi singoli. Non è previsto attacco per la ritenzione del cavo.	Supplied with grommet. reduced overall dimensions. Used for single wires. No cable retention provided
	SR	Come E ma con serracavo integrato e bussola di gomma per la protezione dei cavi.	Like E with strain relief and rubber bushing for cable protection
	G	Con custodia adatta a preformati termo-restringenti o overmolding	Supplied with adapter for preformed shrinkable hose or overmolding
	SB	Per impiego con cavi singoli o multipolari schermati. Con custodia adatta a preformati termo-restringenti o overmolding.	For single wire or multi-pole cables. Supplied with adapter for preformed shrinkable hose or overmolding

Tabella composizione classi e compatibilità
Class composition and compatibility table



Gusci connettori
Connectors shells

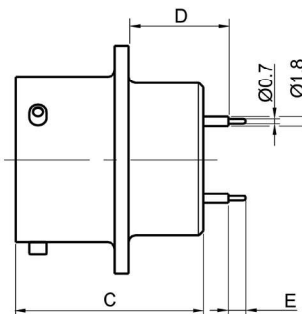
CT 02A



Misura Size	ØA +0/-0.1	ØB ±0.1	C	D	E ±0.1	F ±0.1	G ±0.2	ØH +0.1/-0
8	12.00	11.15	21.4	11.4	1.6	15.10	20.6	3.05
10	14.98	14.30	21.4	11.4	1.6	18.26	23.8	3.05
12	19.05	17.50	21.7	11.4	1.6	20.60	26.2	3.05
14	22.20	20.70	21.7	11.4	1.6	23.00	28.6	3.05
16	25.40	23.85	21.7	11.4	1.6	24.60	31.0	3.05
18	28.57	27.00	21.7	11.4	1.6	27.00	33.3	3.05
20	31.75	30.20	27.0	14.3	2.4	29.40	36.5	3.05
22	34.90	33.53	27.0	14.3	2.4	31.75	39.7	3.05
24	38.10	36.80	29.4	15.3	2.4	34.90	42.9	3.75

Dimensioni in mm. / Dimensions in mm.

CT 02Y

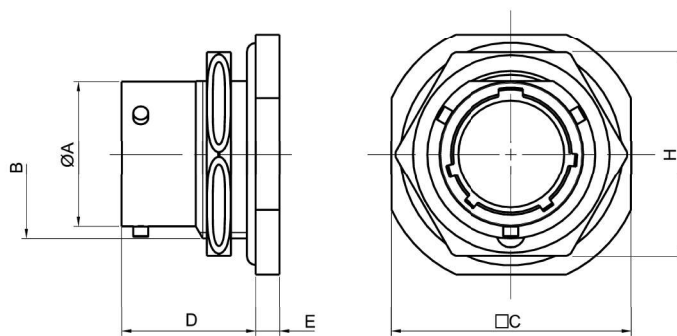


Misura Size	C max	Y		YC		YL	
		ØD ±0.4	E ±0.1	ØD ±0.4	E ±0.1	ØD ±0.4	E ±0.1
8	18.7	11.05	3.6	9.25	3.2	11.45	7.2
10	18.7	11.05	3.6	9.25	3.2	11.45	7.2
12	18.7	11.05	3.6	9.25	3.2	11.45	7.2
14	18.7	11.05	3.6	9.25	3.2	11.45	7.2
16	18.7	11.05	3.6	9.25	3.2	11.45	7.2
18	18.7	11.05	3.6	9.25	3.2	11.45	7.2
20	24.0	(#)	(#)	(#)	(#)	(#)	(#)
22	24.0	(#)	(#)	(#)	(#)	(#)	(#)
24	25.4	(#)	(#)	(#)	(#)	(#)	(#)

(#) Consultare l'Ufficio Vendite / Consult our Sales Office

Dimensioni in mm. / Dimensions in mm.

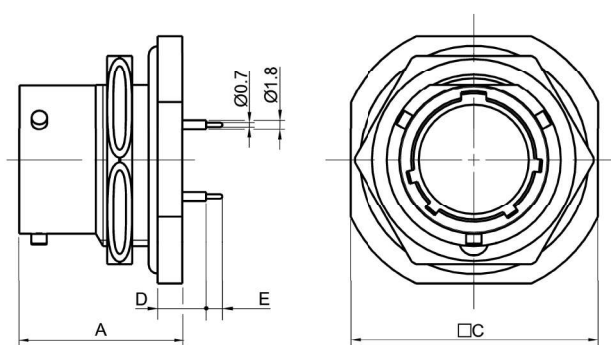
CT 07A



Misura Size	ØA +0/-0.1	Filetto / Thread B	C ±0.2	D ±0.1	E ±0.1	H ±0.4
8	12.00	.5625 – 24 UNEF	23.80	17.7	3.15	19
10	14.98	.6875 – 24 UNEF	27.00	17.7	3.15	22
12	19.05	.8750 – 20 UNEF	31.70	17.7	3.15	27
14	22.20	1.0000 – 20 UNEF	34.90	17.7	3.15	30
16	25.40	1.1250 – 18 UNEF	38.20	17.7	3.15	33
18	28.57	1.2500 – 18 UNEF	41.3	17.7	3.15	36
20	31.75	1.3750 – 18 UNEF	46.0	22.4	4.0	40
22	34.90	1.5000 – 18 UNEF	49.2	22.4	4.0	43
24	38.10	1.6250 – 18 UNEF	52.4	22.4	4.0	46

Dimensioni in mm. / Dimensions in mm.

CT 07Y

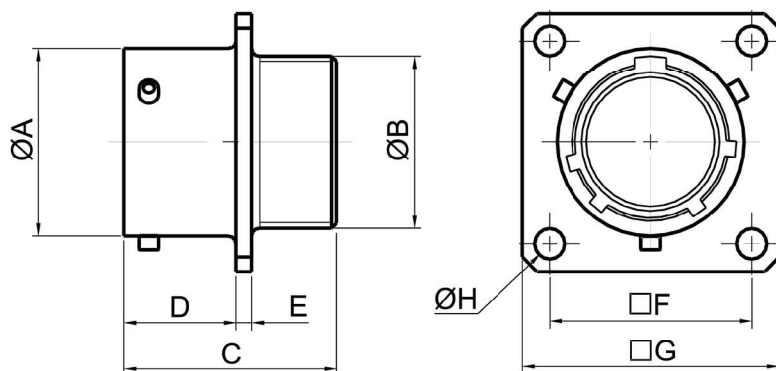


Misura Size	A max	Y		YC		YL	
		ØD ±0.4	E ±0.1	ØD ±0.4	E ±0.1	ØD ±0.4	E ±0.1
8	20.85	6.15	3.6	4.35	3.2	6.55	7.2
10	20.85	6.15	3.6	4.35	3.2	6.55	7.2
12	20.85	6.15	3.6	4.35	3.2	6.55	7.2
14	20.85	6.15	3.6	4.35	3.2	6.55	7.2
16	20.85	6.15	3.6	4.35	3.2	6.55	7.2
18	20.85	6.15	3.6	4.35	3.2	6.55	7.2
20	(#)	(#)	(#)	(#)	(#)	(#)	(#)
22	(#)	(#)	(#)	(#)	(#)	(#)	(#)
24	(#)	(#)	(#)	(#)	(#)	(#)	(#)

(#) Consultare l'Ufficio Vendite / Consult our Sales Office

Dimensioni in mm. / Dimensions in mm.

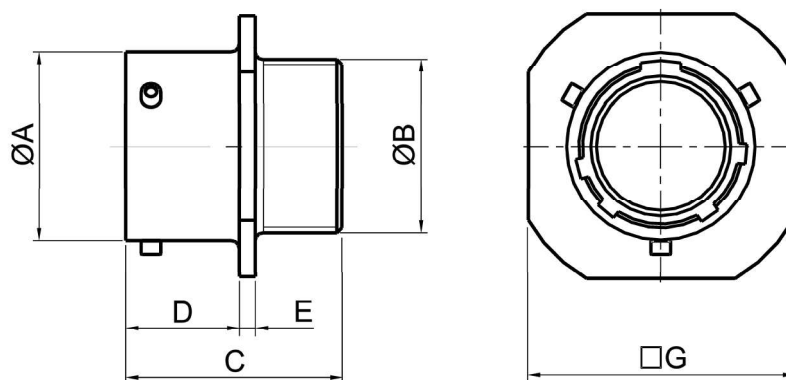
CT 00



Misura Size	ØA +0/-0.1	Filetto / Thread B	C	D	E ±0.1	F ±0.1	G ±0.2	ØH +0.1/-0
8	12.00	.4375 – 28 UNEF	21.4	11.4	1.6	15.10	20.6	3.05
10	14.98	.5625 – 24 UNEF	21.4	11.4	1.6	18.26	23.8	3.05
12	19.05	.6875 – 24 UNEF	21.7	11.4	1.6	20.60	26.2	3.05
14	22.20	.8125 – 20 UNEF	21.7	11.4	1.6	23.00	28.6	3.05
16	25.40	.9375 – 20 UNEF	21.7	11.4	1.6	24.60	31.0	3.05
18	28.57	1.0625 – 18 UNEF	21.7	11.4	1.6	27.00	33.3	3.05
20	31.75	1.1875 - 18 UNEF	27.0	14.3	2.4	29.40	36.5	3.05
22	34.90	1.3125 – 18 UNEF	27.0	14.3	2.4	31.75	39.7	3.05
24	38.10	1.4375 – 18 UNEF	29.4	15.3	2.4	34.90	42.9	3.75

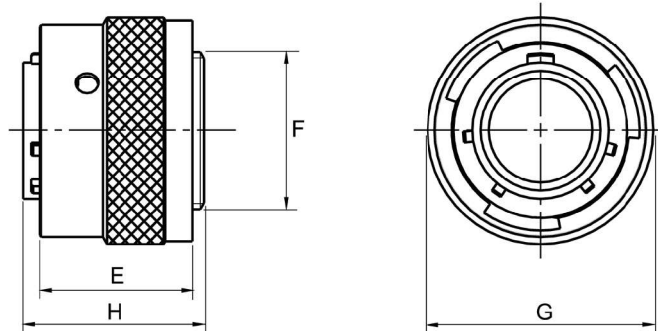
Dimensioni in mm. / Dimensions in mm.

CT 01



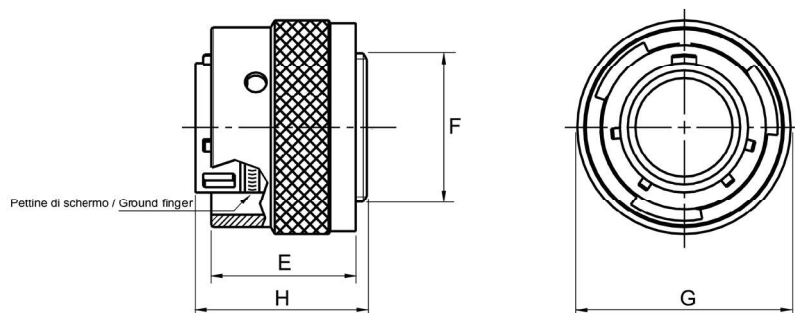
Misura Size	ØA +0/-0.1	Filetto / Thread B	C ±0.2	D ±0.1	E ±0.1	G ±0.2
8	12.00	.4375 – 28 UNEF	21.4	11.4	1.6	16
10	14.98	.5625 – 24 UNEF	21.4	11.4	1.6	19
12	19.05	.6875 – 24 UNEF	21.7	11.4	1.6	23
14	22.20	.8125 – 20 UNEF	21.7	11.4	1.6	26
16	25.40	.9375 – 20 UNEF	21.7	11.4	1.6	29
18	28.57	1.0625 – 18 UNEF	21.7	11.4	1.6	32
20	31.75	1.1875 - 18 UNEF	27.0	14.3	2.4	35
22	34.90	1.3125 – 18 UNEF	27.0	14.3	2.4	38.5
24	38.10	1.4375 – 18 UNEF	29.4	15.3	2.4	42.5

Dimensioni in mm. / Dimensions in mm.

CT 06
CT 08


Misura Size	H ±0.1	E ±0.1	ØG ±0.1	Filetto / Thread F
8	22.0	17	18.10	.4375 – 28 UNEF
10	22.0	17	21.05	.5625 – 24 UNEF
12	22.0	17	25.15	.6875 – 24 UNEF
14	22.0	17	28.40	.8125 – 20 UNEF
16	22.0	17	31.60	.9375 – 20 UNEF
18	22.0	17	35.00	1.0625 – 18 UNEF
20	25.4	19	37.70	1.1875 – 18 UNEF
22	25.4	19	40.20	1.3125 – 18 UNEF
24	27.0	20	44.00	1.4375 – 18 UNEF

Dimensioni in mm. / Dimensions in mm.

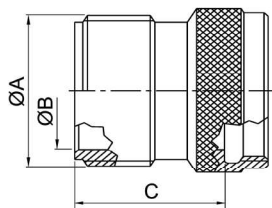
CT 96
CT 98


Misura Size	H ±0.1	E ±0.1	ØG ±0.1	Filetto / Thread F
8	22.0	17	18.10	.4375 – 28 UNEF
10	22.0	17	21.05	.5625 – 24 UNEF
12	22.0	17	25.15	.6875 – 24 UNEF
14	22.0	17	28.40	.8125 – 20 UNEF
16	22.0	17	31.60	.9375 – 20 UNEF
18	22.0	17	35.00	1.0625 – 18 UNEF
20	25.4	19	37.70	1.1875 – 18 UNEF
22	25.4	19	40.20	1.3125 – 18 UNEF
24	27.0	20	44.00	1.4375 – 18 UNEF

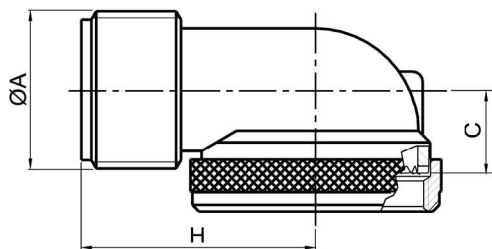
Dimensioni in mm. / Dimensions in mm.

Accessori posteriori per classe connettore

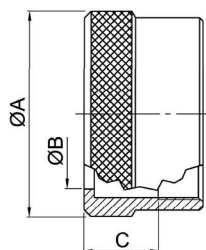
Inline accessories by connector class

A

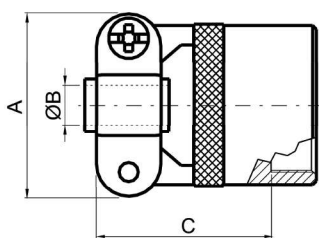
Mis. Size	Filetto / Thread A	ØB	C max.
8	.5000 – 28 UNEF	7.90	18.7
10	.6250 – 28 UNEF	11.00	18.7
12	.7500 – 20 UNEF	14.50	18.7
14	.8125 – 20 UNEF	17.20	18.7
16	1.0000 – 20 UNEF	20.35	18.7
18	1.1875 – 18 UNEF	23.20	18.7
20	1.1875 – 18 UNEF	26.15	16.2
22	1.4375 – 18 UNEF	29.20	16.2
24	1.4375 – 18 UNEF	32.35	16.2



Mis. Size	Filetto / Thread A	H ±1	C max.
8	.5000 – 28 UNEF	19	10.0
10	.6250 – 28 UNEF	24	10.0
12	.7500 – 20 UNEF	27	13.0
14	.8125 – 20 UNEF	28	16.0
16	1.0000 – 20 UNEF	30	19.0
18	1.1875 – 18 UNEF	32	22.0
20	1.1875 – 18 UNEF	34	22.6
22	1.4375 – 18 UNEF	36	25.6
24	1.4375 – 18 UNEF	39	29.0

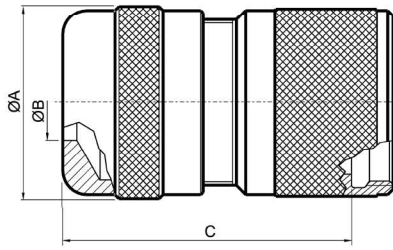
E

Mis. Size	ØA +0/-0.15	ØB +0.1/-0	C max.
8	14.0	8.20	9.9
10	17.2	11.40	9.9
12	21.0	14.55	9.9
14	24.0	17.50	9.9
16	26.75	20.60	9.9
18	30.0	23.15	9.9
20	33.5	26.50	10.4
22	36.5	29.60	10.4
24	39.5	32.50	10.4

SR

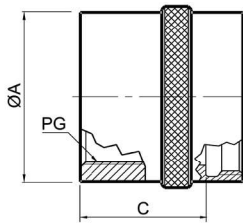
Mis. Size	ØA max.	ØB ±0.25	C max.
8	20.60	3.2	20.3
10	22.20	4.8	20.3
12	25.40	7.9	20.3
14	28.60	9.5	20.3
16	30.20	12.7	20.3
18	36.50	15.9	20.3
20	36.50	15.9	26.6
22	43.65	19.0	26.6
24	43.65	20.3	26.6

A/DA...QA ÷ A/DA...QAS



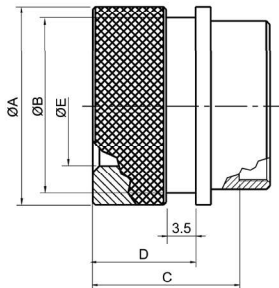
Mis. Size	A max	ØB min.+max.	C max
8	15.0	2 ÷ 7	37.8
10	21.0	2 ÷ 9	37.8
12	24.0	2 ÷ 11	37.8
14	24.0	2 ÷ 11	37.8
16	24.0	2 ÷ 11	37.8
18	42.0	2 ÷ 11 / 9 ÷ 17	37.8
20	42.0	9 ÷ 17	40.8
22	42.0	9 ÷ 17	40.8
24	42.0	9 ÷ 17 / 15 ÷ 21 / 19 ÷ 25	40.8

A/DA...PG ÷ A/DA...M



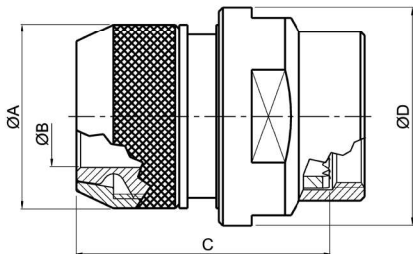
Mis. Size	A max	Fil./Thread PG	Fil./Thread M	C max
8	14.6	7 / 9	12	17.8
10	18.5	9	12 / 16	17.8
12	22.5	11	16 / 20	17.8
14	27.0	11 / 13.5 / 16	16 / 20 / 25	17.8
16	27.3	11 / 13.5 / 16	16 / 20 / 25	22.8
18	30.3	13.5 / 16	20 / 25	22.8
20	33.4	13.5 / 16	20 / 25	25.8
22	36.7	13.5 / 16 / 21	25 / 32	25.8
24	39.9	13.5 / 16 / 21	25 / 32	32.2

G



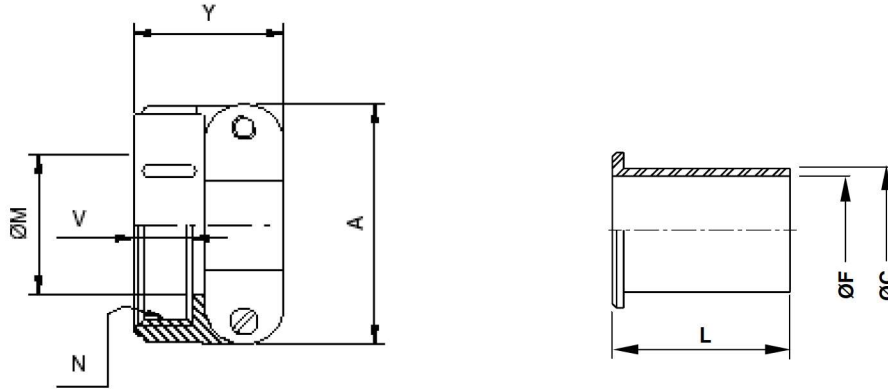
Mis. Size	A max	ØB +0/-0.1	ØE +0.1/-0	D ±0.1	C max
8	15.5	13.0	8.2	12.2	16.8
10	18.3	15.8	11.4	12.2	16.8
12	23.6	21.0	14.55	12.2	16.8
14	24.4	21.8	17.50	12.2	16.8
16	29.7	25.9	20.60	14.5	19.8
18	31.9	28.2	23.15	14.5	19.8
20	36.0	32.2	26.50	15.8	20.8
22	38.4	34.5	29.60	15.8	20.8
24	41.5	37.6	32.80	14.9	20.8

SB



Mis. Size	ØA max	ØB min	ØD max	C max
8	16.3	6.70	19.80	29.8
10	18.4	9.30	22.50	29.8
12	22.4	12.25	26.90	29.8
14	25.4	15.40	29.90	29.8
16	28.4	18.50	32.85	30.8
18	32.4	20.20	35.80	30.8
20	34.4	23.20	39.60	30.8
22	38.4	26.05	42.90	30.8
24	41.3	30.00	45.90	30.8

Morsetti Serracavi CVS 3057 tipo A e Manicotti di protezione CVS 3420
CVS 3057 cable clamps type A and CVS 3420 protection bushings



Serracavi / Cable clamps

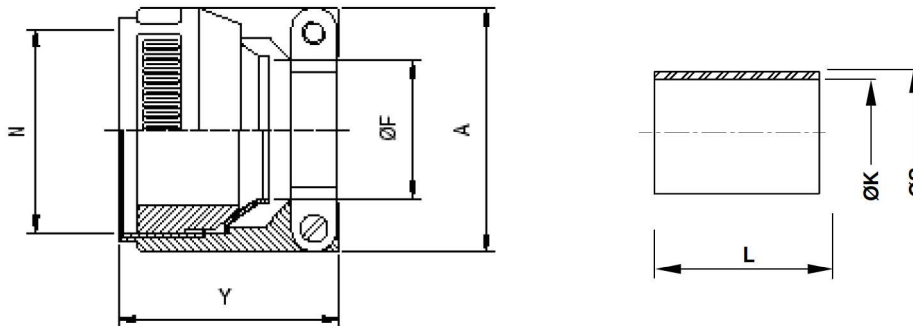
P/N	Y max	V ±0.2	A max	ØM min	Filetto / Thread N	Connettori mis. Connector size
MS 3057-3A	20.6	10.5	20.6	6.35	.5000 – 28 UNEF	8
MS 3057-4A	20.6	10.5	22	8	.6250 – 28 UNEF	10
MS 3057-6A	22.2	10.5	27	11	.7500 – 20 UNEF	12
MS 3057-8A	24	10.5	28	14.2	.8125 – 20 UNEF	14
MS 3057-10A	25	10.5	33	15.8	1.0000 – 20 UNEF	16
MS 3057-12A	25	10.5	35	19	1.1875 – 18 UNEF	18-20
MS 3057-16A	26	10.5	43	23.8	1.4375 – 18 UNEF	22-24

Manicotti/ Bushings

P/N	ØF max	ØC ±0.2	L max
RFCVS 3420-3	3.3	5.33	73
RFCVS 3420-4	5.6	7.6	69.8
RFCVS 3420-6	7.9	10.8	66.8
RFCVS 3420-8	11	14	63.5
RFCVS 3420-10	14.2	15.6	60.3
RFCVS 3420-12	15.8	18.8	57.1
RFCVS 3420-16	19	23.6	53.9

Dimensioni in mm. / Dimensions in mm.

Morsetti Serracavi CVS 3057-C e Bussole di riduzione CVS 3420-A
CVS 3057-C cable clamps and CVS 3420-A reduction sleeves



Serracavi / Cable clamps

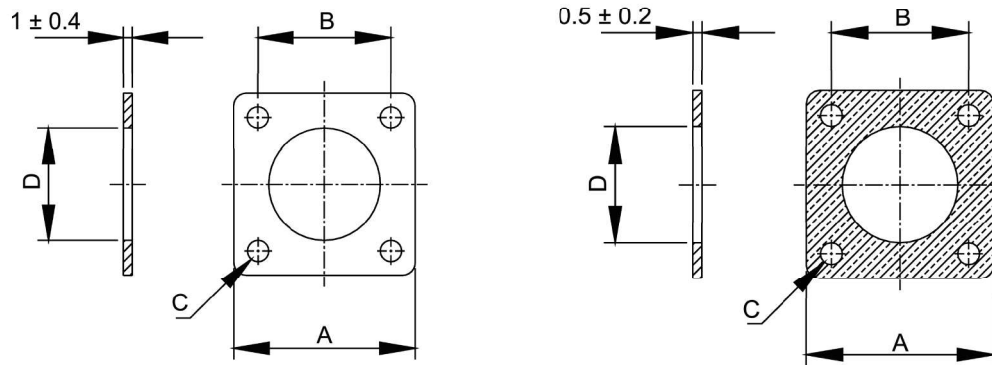
P/N	Y max	A ±0.2	ØF		Filetto / Thread N	Connettori mis. Connector size
			max	min		
RFCVS3057-3C	33.2	20.2	5.56	0.68	.5000 – 28 UNEF	8
RFCVS3057-4C	32.3	22.7	7.9	2.4	.6250 – 28 UNEF	10
RFCVS3057-6C	32.3	25.8	11.2	5.8	.7500 – 20 UNEF	12
RFCVS3057-8C	32.3	28.1	13.4	8	.8125 – 20 UNEF	14
RFCVS3057-10C	35.3	31.7	15.9	9.6	1.0000 – 20 UNEF	16
RFCVS3057-12C	35.7	37.3	19	11.3	1.1875 – 18 UNEF	18-20
RFCVS3057-16C	39	43.2	23.8	15.5	1.4375 – 18 UNEF	22-24

Manicotti/ Bushings

P/N	ØS ±0.2	ØK ±0.2	L ±0.8
RFCVS 3420-3A	5.3	2.9	50.8
RFCVS 3420-4A	7.8	5.6	50.8
RFCVS 3420-6A	11	7.9	50.8
RFCVS 3420-8A	13.6	11.1	50.8
RFCVS 3420-10A	15.8	11.1	50.8
RFCVS 3420-12A	18.9	13.7	50.8
RFCVS 3420-16A	23.7	19	50.8

Dimensioni in mm. / Dimensions in mm.

Guarnizione per connettori CT 00 e 02
Gaskets for CT 00 and 02 connectors



Misura Size	P/N		A ±0.5	B ±1	C ±0.7	D ±0.5
	Non conduttiva Not conductive	Conduttiva Conductive				
8	Y_41A081983	Y_41AR081983	20.6	15.1	3.3	12.7
10	Y_41A101983	Y_41AR101983	23.8	18.25	3.3	15.9
12	Y_41A121983	Y_41AR121983	26.2	20.6	3.3	19.1
14	Y_41A141983	Y_41AR141983	28.6	23	3.3	22.3
16	Y_41A161983	Y_41AR161983	31	24.6	3.3	25.5
18	Y_41A181983	Y_41AR181983	33.3	27	3.3	28.6
20	Y_41A201983	Y_41AR201983	36.5	29.35	3.3	31.8
22	Y_41A221983	Y_41AR221983	39.7	31.75	3.3	35
24	Y_41A241983	Y_41AR241983	42.9	34.9	4	38.2

Dimensioni in mm. / Dimensions in mm.

Tappi di protezione / Protective caps

CT 043 14 F7 C

P/N: _____

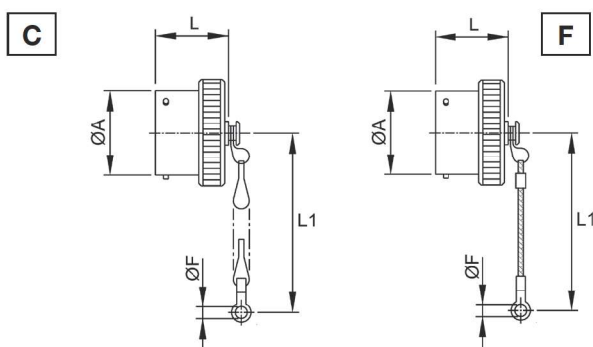
Misura / Size _____
 Vedere misura guscio connettore / See connector shell size

Trattamento gusci / Shell finish _____
 Vedere pag.152/ See page 152

Tipo attacco / Attachment type _____

- **C:** catena / chain
- **F:** fune / rope
- **CR:** catena e anello / chain & ring
- **FR:** fune e anello / rope & ring

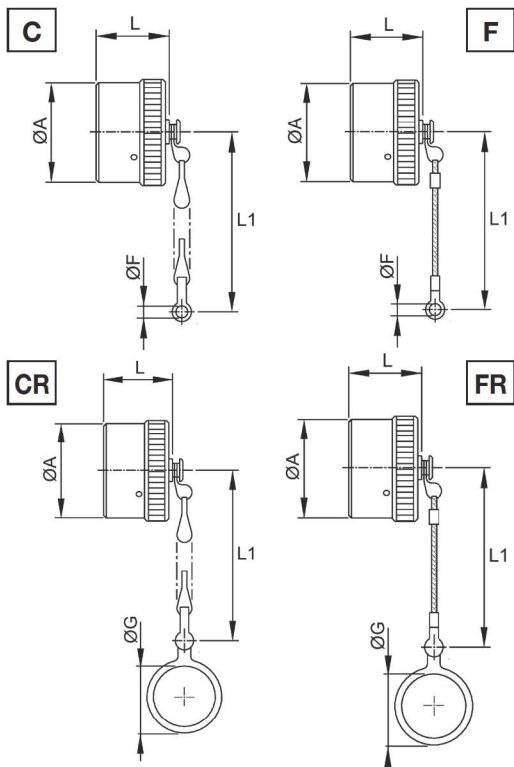
CT 042 Tappi per connettori volanti 06/96 e 08/98
Caps for 06/96 & 08/98 plug connectors



Misura Size	ØA +0.02 +0.12	F +0.2 0	L +0.7 +0.5	L1 mm
8	12.01	4.3	16	76.2
10	14.98	4.3	16	76.2
12	19.05	4.3	16	88.9
14	22.22	4.6	16	88.9
16	25.4	4.3	16	88.9
18	28.57	4.3	16	88.9
20	31.75	4.3	17.6	101.6
22	34.92	4.3	17.6	101.6
24	38.1	4.3	18.4	101.6

Dimensioni in mm. / Dimensions in mm.

CT 043 Tappi per connettori da pannello 00/01/02/07
Caps for 00/01/02/07 panel connectors



Misura Size	ØA max	F +0.2 -0	G +0.2 -0.1	L +0.25 -0	L1 ±3
8	17.95	4.3	14.7	14.5	76.2
10	20.7	4.3	17.85	14.5	76.2
12	25.4	4.3	22.65	14.5	88.9
14	28.65	4.3	25.8	14.5	88.9
16	31.9	4.3	29	14.5	88.9
18	34.7	4.3	32.15	14.5	88.9
20	38	4.3	35.35	14.5	101.6
22	41.25	4.3	38.5	14.5	101.6
24	44.4	4.3	41	15.55	101.6

Dimensioni in mm. / Dimensions in mm.

