



M23 Rundsteckverbinder Größe 1i

M23 circular connectors size 1i

Größe 1i im Überblick

Vorteile und Kundennutzen

Verringerung der Systemkosten

- Gleicher Außendurchmesser (26,4 mm) für Leistungs- und Signalsteckverbinder
 - geringer Platzbedarf in der Anwendung
 - ermöglicht die Verwendung des gleichen Aussenflansches
- Neue Technologie der Kabelklemmung
 - Erweiterung des Kabeldurchmesser-Spektrums (5 - 16 mm)
- Kompatibel zu allen Steckverbindern der Serien S und Serie L

Reduzierung der Logistikkosten

- Leistungs- und Signalsteckverbinder enthalten austauschbare und/oder gleiche Teile
- Gleiche Endkappe, Kabelklemmung und identischer Flansch für Leistungs- und Signalsteckverbinder
 - Reduzierung von Einzelteilen und der benötigten Lagerfläche

Reduzierung der Produktionskosten

- Neue Schirmungskomponente
 - für die einfachere und schnellere Schirmanbindung
- Reduzierte und vereinfachte Arbeitsgänge
 - für verkürzte Montagezeiten

Steigerung der Prozesssicherheit

- Neuer einteiliger Außenflansch
 - gewährleistet Schutzart IP 67
- Verbesserte mechanische Stabilität
- Korrosionsbeständige Oberflächen
- Serienmäßiger Vibrationsschutz

Geprüft nach DIN EN 61984

- Kabelklemmung in mehreren Ausführungen verfügbar:
 - Kabelklemmung für Kabeldurchmesser von 5 bis 9 mm
 - Kabelklemmung für Kabeldurchmesser von 9 bis 15 mm
 - Kabelklemmung für Kabeldurchmesser bis 16 mm
- Metallgehäuse, verschiedene Bauformen
- optionaler Vibrationsschutz
- Crimpanschluß für mehrere Leiterquerschnitte
- Erdungsanbindung bei den Leistungssteckverbindern

Mechanische Kennwerte

Gehäuse:	CuZn-Legierung, Zink-Druckguß
Gehäuseoberfläche:	vernickelt, chromatiert
Isolierkörper:	PA
Kontakte:	CuZn-Legierung, Zinnbronze
Kontaktoberfläche:	vergoldet und teilvergoldet
Dichtungen:	FKM
IP-Code:	IP 67 (gesteckt)
Lagerbedingungen:	-40°C bis 70°C / min. 40% relF
Betriebstemperaturbereich:	-40°C bis 125°C
Obere Grenztemperatur UL:	125°C
Montagetemperatur:	0°C bis 60°C

Overview of Size 1i

Features and Benefits

Minimising system costs

- Same outside diameter (26.4 mm) for power and signal connectors
 - allow connector mounting in smaller space
 - allow use of the same external flange
- New cable clamp technology
 - provides a wide cable diameter range (5 - 16 mm)
- Compatible with all connectors of series S and series L

Reducing logistic costs

- Power and signal connectors have interchangeable or same parts
- Same power and signal clamping nut, same cable clamp and same flange for power and signal connectors
 - for spare reduction and stock pile saving

Reducing processing costs

- New shielding device between braid and metallic connector body
 - for easier and quicker braid grounding
- Reduced assembly time
 - number of operations are reduced and simplified

Minimising risk of failure

- New external flange made of one piece
 - for IP 67 code
- Improved mechanical stability
- Corrosion-resistant plating
- vibration protection included

Tested according to DIN EN 61984

- Various types of cable clamps available:
 - cable clamp for cable diameter 5 to 9 mm
 - cable clamp for cable diameter 9 to 15 mm
 - cable clamp for cable diameter to 16 mm
- metal shell, different types
- optional vibration protection
- crimp termination for various cross sections
- earth connection for power connectors

Mechanical data

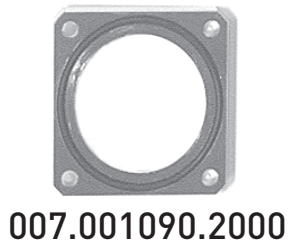
shell:	CuZn alloy, zinc die-cast
shell plating:	nickel-plated, chromium-plated
insulator:	PA
contacts:	CuZn alloy, tin-bronze
contact plating:	gold-plated and partly gold-plated
sealing:	FKM
IP-Code:	IP 67 (mated)
storage conditions:	-40°F to 158°F / humidity min.40%
operating temperature range:	-40°F to 257°F
upper limit temperature UL:	257°F
assembly temperature:	32°F to 140 °F



M23 Rundsteckverbinder Größe 1i M23 circular connectors size 1i

Bauformübersicht Serie S Signalsteckverbinder Größe 1i

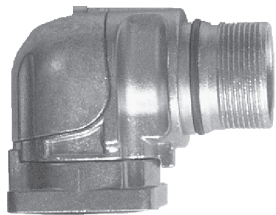
Type overview series S Signal connectors size 1i



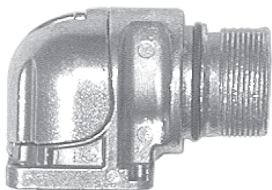
SVPA



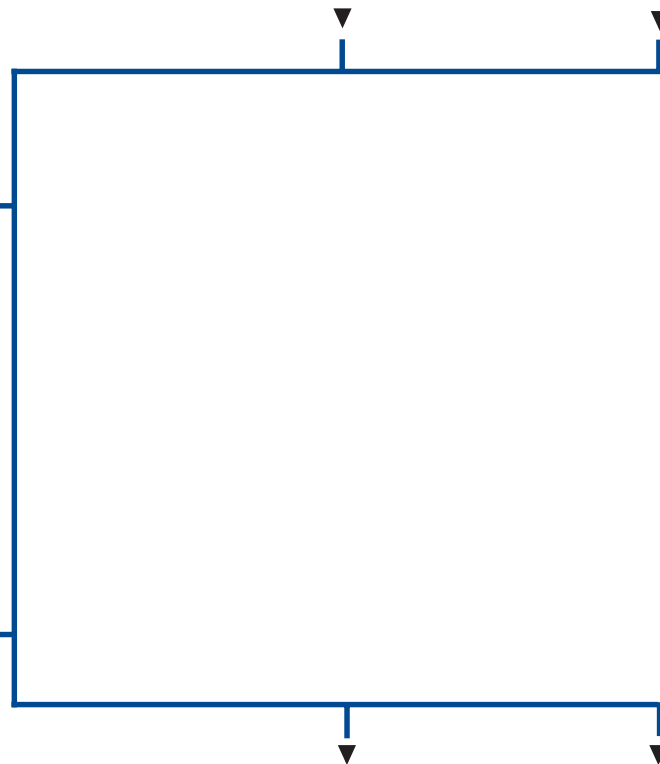
SVPA



SGDG

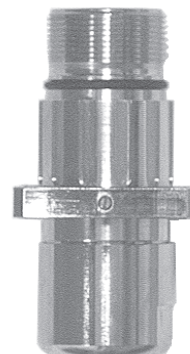


SGFG



SVRA

SVRA



Größe 1i
Steckkompatibel zu
allen weiteren Steckverbindungen unserer Serie S

Size 1i
Intermateable with
all connectors of our series S



M23 Rundsteckverbinder Größe 1i

M23 circular connectors size 1i

Bauformbeschreibung Größe 1i

Description of types size 1i

Signalrundsteckverbinder

Signal connectors

Einbaudose (mit Außengewinde)
bestückbar mit gedrehten und gestanzte/gerollten Kontaktstiften und -buchsen

Receptacle (with external thread)
for insertion of machined and stamped/rolled pins and sockets

SGDG = Orientierbare Winkeldose, axiale Abdichtung
SGFG = Feste Winkeldose, axiale Abdichtung

SGDG = rotateble angled receptacle, axial sealing
SGFG = fixed angled receptacle, axial sealing

Stecker (mit Überwurfmutter)
bestückbar mit gedrehten und gestanzte/gerollten Kontaktstiften und -buchsen

Plug (with coupling ring)
for insertion of machined and stamped/rolled pins and sockets

SVPA = Stecker mit variabler Schirmanbindung und variabler Kabelklemmung

SVPA = plug with variable shield connection and variable cable clamp

Kupplung (mit Außengewinde)
bestückbar mit gedrehten und gestanzte/gerollten Kontaktstiften und -buchsen

Extension (with external thread)
for insertion of machined and stamped/rolled pins and sockets

SVRA = Kupplung mit variabler Schirmanbindung und variabler Kabelklemmung

SVRA = extension with variable shield connection and variable cable clamp

Polbildübersicht mit elektrischen Daten
siehe Seite 10 bis 11

Contact arrangements with electrical data
see page 10 and 11

Zugelassen nach UL 1977

UL-Zulassung File Nr. E 178462

Certification acc. to UL 1977

UL-Certification File Nr. E 178462

Achtung:
Alle Steckverbinder können als UL-Ausführung im Sinne der Zertifizierung nur mit unseren Kontakten eingesetzt werden. Deshalb kann eine UL-Variante nur komplett mit Kontakten angeboten werden.

Note:
According to the certification all types of UL-versions of our connectors can only be used with our contacts. Therefore UL-versions can only be offered as a package with contacts included.

		USR		DIN EN 61984	
Signal, Serie S, Größe 1i	Signal, series S, size 1i				
Kontaktdurchmesser [mm]	contact-diameter [mm]	1	2	1	2
max. Strom [A]	max. current [A]	9	20	9	20
max. Spannung [V]	max. voltage [V]	125	125	50V~/120V=	50V~/120V=



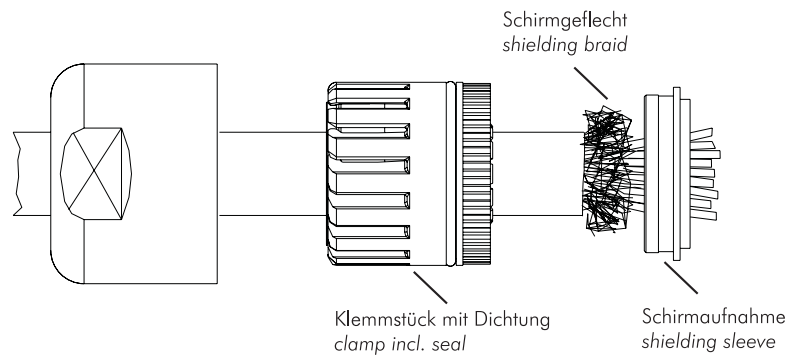
M23 Rundsteckverbinder Größe 1i M23 circular connectors size 1i

Neue innovative Kabelklemmung

Nr. 260 / 261 / 262 für LYMA/LVMA/SVRA/SVPA

New innovative cable clamp

No. 260 / 261 / 262 for LYMA/LVMA/SVRA/SVPA



Klemmbereich:

Nr. 260 für Kabeldurchmesser 5 - 9 mm
Nr. 261 für Kabeldurchmesser 9 - 15 mm
Nr. 262 für Kabeldurchmesser 16 mm

für geschirmte und ungeschirmte Kabel verwendbar
Sonderausführungen auf Anfrage erhältlich

clamp range:

No. 260 for cable dia. 5 - 9 mm
No. 261 for cable dia. 9 - 15 mm
No. 262 for cable dia. 16 mm

can be used for shielded and non shielded cables
special types on demand



M23 Rundsteckverbinder Größe 1i M23 circular connectors size 1i

Signaleinbaudose Serie S für 2teilige Isolierkörper mit Crimpkontakten

Signal receptacle series S for two part insulators with crimp contacts

Darstellung Beschreibung Bestellbezeichnung	layout description part number code	Gehäusebauform shell type	Kontakt- element contact style	Anschluß- querschnitt termination cross section
Orientierbare Winkeldose mit axialer Abdichtung zum Gerät auf Anfrage: Codierung 80°/120° Codierung 0°/80°/120°	<i>rotatable angled receptacle with axial sealing to the device</i> on demand: coding 80°/120° coding 0°/80°/120°	SGDG	gedrehte Stifte machined pins	0,75 - 2,5 0,24 - 1,5 0,24 - 1 / 0,75 - 2,5 0,24 - 1 / 0,24 - 1,5 0,05 - 0,34 / 0,75 - 2,5 0,05 - 0,34 / 0,24 - 1,5 0,24 - 1 0,05 - 0,34
Montagefenster für SGDG	<i>drilling drawing for SGDG</i>		gedrehte Buchsen machined sockets	0,5 - 1,5 0,75 - 2,5 0,24 - 1 / 0,5 - 1,5 0,24 - 1 / 0,75 - 2,5 0,34 - 1,5 / 0,5 - 1,5 0,34 - 1,5 / 0,75 - 2,5 0,05 - 0,34 / 0,5 - 1,5 0,05 - 0,34 / 0,75 - 2,5 0,24 - 1 0,24 - 1,5 0,05 - 0,34
			lose Kontaktstifte HCS™ discrete pins HCS™	0,03 - 0,08 0,08 - 0,2 0,2 - 0,5 0,75 - 1,0
Montagefenster für SGFG	<i>drilling drawing for SGFG</i>	SGFG	gedrehte Stifte machined pins	0,75 - 2,5 0,24 - 1,5 0,24 - 1 / 0,75 - 2,5 0,24 - 1 / 0,24 - 1,5 0,05 - 0,34 / 0,75 - 2,5 0,05 - 0,34 / 0,24 - 1,5 0,24 - 1 0,05 - 0,34
auf Anfrage: Codierung 80°/120° Codierung 0°/80°/120°	<i>fixed angled receptacle with axial sealing to the device</i> on demand: coding 80°/120° coding 0°/80°/120°		gedrehte Buchsen machined sockets	0,5 - 1,5 0,75 - 2,5 0,24 - 1 / 0,5 - 1,5 0,24 - 1 / 0,75 - 2,5 0,34 - 1,5 / 0,5 - 1,5 0,34 - 1,5 / 0,75 - 2,5 0,05 - 0,34 / 0,5 - 1,5 0,05 - 0,34 / 0,75 - 2,5 0,24 - 1 0,24 - 1,5 0,05 - 0,34
			lose Kontaktstifte HCS™ discrete pins HCS™	0,03 - 0,08 0,08 - 0,2 0,2 - 0,5 0,75 - 1,0
* HCS™ Kontakte auf Rollen bitte separat bestellen * Please order HCS™ contact reels separately			*ohne Kontakte *without contacts	0,03 - 0,08 0,08 - 0,2 0,2 - 0,5 0,75 - 1,0



M23 Rundsteckverbinder Größe 1i M23 circular connectors size 1i

Signalkupplung Serie S für 2teilige Isolierkörper mit Crimpkontakten

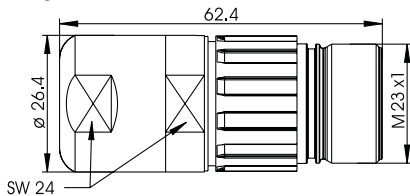
Signal extension series S for two part insulators with crimp contacts

Darstellung
Beschreibung
Bestellbezeichnung

layout
description
part number code

Kupplung mit variabler
Kabelklemmung und
variabler Schirmanbindung

extension with variable
cable clamp and variable
shield connection

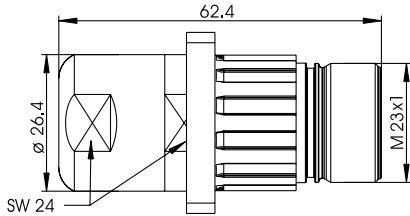


auf Anfrage:
Codierung 80°/120°
Codierung 0°/80°/120°

on demand:
coding 80°/120°
coding 0°/80°/120°

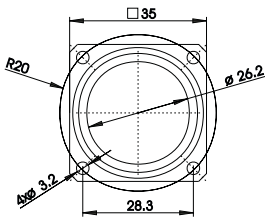
Abbildung SVRA
mit Flansch

layout SVRA
with flange



Bauform connector type	Kontakt- element contact style	Anschluß- querschnitt termination cross section
SVRA	gedrehte Stifte machined pins	0,75 - 2,5
		0,24 - 1,5
		0,24 - 1 / 0,75 - 2,5
		0,24 - 1 / 0,24 - 1,5
		0,05 - 0,34 / 0,75 - 2,5
	gedrehte Buchsen machined sockets	0,75 - 2,5
		0,24 - 1,5
		0,24 - 1 / 0,5 - 1,5
		0,24 - 1 / 0,75 - 2,5
		0,34 - 1,5 / 0,5 - 1,5
lose Kontaktstifte HCS™ discrete pins HCS™	0,34 - 1,5 / 0,75 - 2,5	
	0,05 - 0,34 / 0,5 - 1,5	
	0,05 - 0,34 / 0,75 - 2,5	
	0,24 - 1	
	0,24 - 1,5	
lose Kontaktbuchsen HCS™ discrete sockets HCS™	0,03 - 0,08	
	0,08 - 0,2	
	0,2 - 0,5	
	0,75 - 1,0	
	0,03 - 0,08	
*ohne Kontakte *without contacts		0,08 - 0,2 0,2 - 0,5 0,75 - 1,0

Montagefenster für SVRA mit Flansch
drilling drawing for SVRA with flange



Bestellbezeichnung für Flansch: 007.001090.2000
part number for flange: 007.001090.2000

Flansch separat bestellen.

Flansch wird durch einfaches Aufschieben von der Steckseite montiert
und mit einem Gewindestift fixiert.

Order flange separately.

Flange mounting by pushing from the connection site
and fixing with a grub screw.



M23 Rundsteckverbinder Größe 1i M23 circular connectors size 1i

Signalstecker Serie S für 2teilige Isolierkörper mit Crimpkontakten

Signal plug series S for two part insulators with crimp contacts

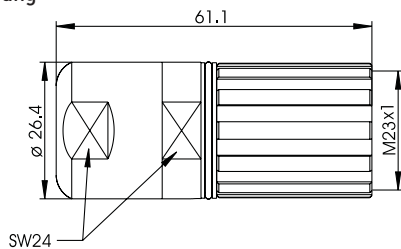
Darstellung
Beschreibung
Bestellbezeichnung

layout
description
part number code

Bauform connector type	Kontakt- element contact style	Anschluß- querschnitt termination cross section
---------------------------	---	--

Stecker mit variabler
Kabelklemmung und
variabler Schirmanbindung

plug with variable
cable clamp and variable
shield connection



auf Anfrage:
Codierung 80°/120°
Codierung 0°/80°/120°

SW24

on demand:
coding 80°/120°
coding 0°/80°/120°

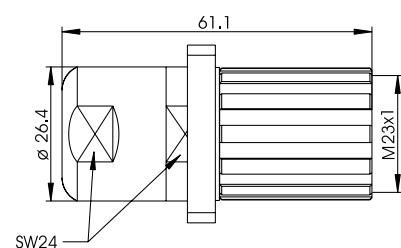
gedrehte Stifte machined pins	0,75 - 2,5
	0,24 - 1,5
	0,24 - 1 / 0,75 - 2,5
	0,24 - 1 / 0,24 - 1,5
	0,05 - 0,34 / 0,75 - 2,5
	0,05 - 0,34 / 0,24 - 1,5
	0,24 - 1
0,05 - 0,34	

gedrehte Buchsen machined sockets	0,5 - 1,5
	0,75 - 2,5
	0,24 - 1 / 0,5 - 1,5
	0,24 - 1 / 0,75 - 2,5
	0,34 - 1,5 / 0,5 - 1,5
	0,34 - 1,5 / 0,75 - 2,5
	0,05 - 0,34 / 0,5 - 1,5
	0,05 - 0,34 / 0,75 - 2,5
	0,24 - 1
	0,24 - 1,5
0,05 - 0,34	

lose Kontaktstifte HCS™ discrete pins HCS™	0,03 - 0,08
	0,08 - 0,2
	0,2 - 0,5
	0,75 - 1,0
lose Kontaktbuchsen HCS™ discrete sockets HCS™	0,03 - 0,08
	0,08 - 0,2
	0,2 - 0,5
	0,75 - 1,0

***ohne Kontakte**
***without contacts**

Abbildung SVPA
mit Flansch
Abbildung Flansch
siehe Seite 60



SW24

layout SVPA
with flange
flange shown on
page 60

gedrehte Stifte machined pins	0,75 - 2,5
	0,24 - 1,5
	0,24 - 1 / 0,75 - 2,5
	0,24 - 1 / 0,24 - 1,5
	0,05 - 0,34 / 0,75 - 2,5
	0,05 - 0,34 / 0,24 - 1,5
	0,24 - 1
0,05 - 0,34	

gedrehte Buchsen machined sockets	0,5 - 1,5
	0,75 - 2,5
	0,24 - 1 / 0,5 - 1,5
	0,24 - 1 / 0,75 - 2,5
	0,34 - 1,5 / 0,5 - 1,5
	0,34 - 1,5 / 0,75 - 2,5
	0,05 - 0,34 / 0,5 - 1,5
	0,05 - 0,34 / 0,75 - 2,5
	0,24 - 1
	0,24 - 1,5
0,05 - 0,34	

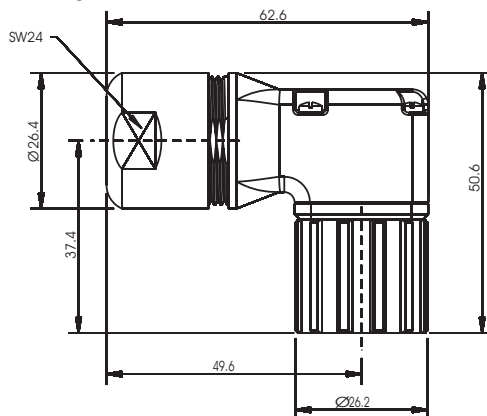
lose Kontaktstifte HCS™ discrete pins HCS™	0,03 - 0,08
	0,08 - 0,2
	0,2 - 0,5
	0,75 - 1,0

lose Kontaktbuchsen HCS™ discrete sockets HCS™	0,03 - 0,08
	0,08 - 0,2
	0,2 - 0,5
	0,75 - 1,0

***ohne Kontakte**
***without contacts**

Winkelstecker mit variabler
Kabelklemmung und
variabler Schirmanbindung

90° angled plug with variable
cable clamp and variable
shield connection



SW24



M23 Rundsteckverbinder Größe 1i

M23 circular connectors size 1i

Signalstecker Serie S mit 6- bis 17poligem Isolierkörper

Signal plug series S with 6way - 17way insulator

Polbilder: Darstellung Anschlußseite										contact arrangements: view wired side										Kabelklemmung Ø 5 - 9 mm cable clamp Ø 5 - 9 mm	Kabelklemmung Ø 9 - 15 mm cable clamp Ø 9 - 15 mm	Kabelklemmung Ø 16 mm cable clamp Ø 16 mm
06H (6 x 2)	07D (7 x 2)	09F (8 x 1 / 1 x 2)	09H (6 x 1 / 3 x 2)	09K (9 x 1)	12S (12 x 1)	12U (12 x 1 Code 20°)	16B (16 x 1)	17H (17 x 1)														
06H 06H	MRRN MRVN	07D 07D	MRRN MRVN																			
				09F 09F 09F 09F	MRSR MRSV MRWR MRWW	09H 09H 09H 09H	MRSR MRSV MRWR MRWW			09K 09K	MRSN MRWN	12S 12S	MRSN MRWN	12U 12U	MRSN MRWN	16B 16B	MRSN MRWN	17H 17H	MRSN MRWN			
06H 06H	FRRN FRMN	07D 07D	FRRN FRMN																			
				09F 09F 09F 09F 09F	FROR FROM FRPR FRPM FRBR FRBM	09H 09H 09H 09H 09H	FROR FROM FRPR FRPM FRBR FRBM			09K 09K 09K	FRON FRPN FRBN	12S 12S 12S	FRON FRPN FRBN	12U 12U 12U	FRON FRPN FRBN	16B 16B 16B	FRON FRPN FRBN	17H 17H 17H	FRON FRPN FRBN			
										09K 09K 09K	MHAN MHBN MHCN MHDN	12S 12S 12S	MHAN MHBN MHCN MHDN	12U 12U 12U	MHAN MHBN MHCN MHDN	16B 16B 16B	MHAN MHBN MHCN MHDN	17H 17H 17H	MHAN MHBN MHCN MHDN			
										09K 09K 09K	FHAN FHBN FHCN FHDN	12S 12S 12S	FHAN FHBN FHCN FHDN	12U 12U 12U	FHAN FHBN FHCN FHDN	16B 16B 16B	FHAN FHBN FHCN FHDN	17H 17H 17H	FHAN FHBN FHCN FHDN			
										09K	NNNN	12S	NNNN	12U	NNNN	16B	NNNN	17H	NNNN			
06H 06H	MRRN MRVN	07D 07D	MRRN MRVN																			
				09F 09F 09F 09F	MRSR MRSV MRWR MRWW	09H 09H 09H 09H	MRSR MRSV MRWR MRWW			09K 09K	MRSN MRWN	12S 12S	MRSN MRWN	12U 12U	MRSN MRWN	16B 16B	MRSN MRWN	17H 17H	MRSN MRWN			
06H 06H	FRRN FRMN	07D 07D	FRRN FRMN																			
				09F 09F 09F 09F 09F	FROR FROM FRPR FRPM FRBR FRBM	09H 09H 09H 09H 09H	FROR FROM FRPR FRPM FRBR FRBM			09K 09K 09K	FRON FRPN FRBN	12S 12S 12S	FRON FRPN FRBN	12U 12U 12U	FRON FRPN FRBN	16B 16B 16B	FRON FRPN FRBN	17H 17H 17H	FRON FRPN FRBN			
										09K 09K 09K	MHAN MHBN MHCN MHDN	12S 12S 12S	MHAN MHBN MHCN MHDN	12U 12U 12U	MHAN MHBN MHCN MHDN	16B 16B 16B	MHAN MHBN MHCN MHDN	17H 17H 17H	MHAN MHBN MHCN MHDN			
										09K 09K 09K	FHAN FHBN FHCN FHDN	12S 12S 12S	FHAN FHBN FHCN FHDN	12U 12U 12U	FHAN FHBN FHCN FHDN	16B 16B 16B	FHAN FHBN FHCN FHDN	17H 17H 17H	FHAN FHBN FHCN FHDN			
										09K	NNNN	12S	NNNN	12U	NNNN	16B	NNNN	17H	NNNN			