

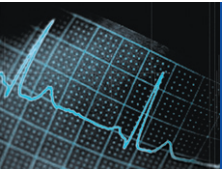
SERIE 8P/8PM

RUNDSTECKVERBINDER FÜR KLEINE UND MITTLERE
LEISTUNGSBEREICHE

RUNDSTECKVERBINDER



Die Baureihe 8P/8PM aus Kunststoff oder Metall
für industrielle Anwendungen.



Inhalt

	Seite
Einführung / Steckeraufbau _____	3
Daten / Eigenschaften / Kennwerte _____	4
Polbilder _____	5
Bestellschlüssel _____	5
Steckertyp	
Größe 1 _____	6
Größe 2 _____	7
Größe 3 _____	8
Größe 4 _____	9
Kontakte _____	10
Zubehör	
Crimpwerkzeug _____	11
Schutzkappen _____	11
Demontagewerkzeug _____	11

Rundstecker-Serie 8P/8PM nach VDE 0110 Gr. C Schutzart IP67 3

Die Baureihe 8P/8PM für periphere Kabelanschlüsse stellt einen genormten Rundsteckverbinder nach DIN 43651 zur Übertragung von Signalen und Stromversorgung dar.

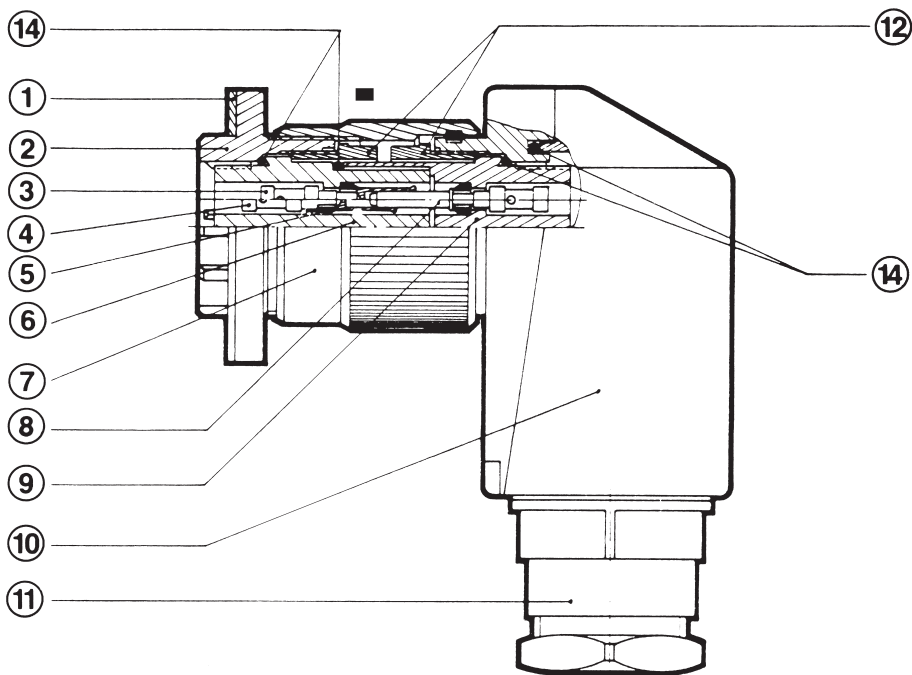
Die Rundstecker-Serie 8P/8PM ist mit einer Schraubverriegelung ausgestattet und garantiert ein absolut sicheres und unverwechselbares Kuppeln durch 5-faches Führungssystem. Bei dem Aufbau dieser Steckverbinderreihe wurde die immer stärker gewordene Nachfrage zur Übertragung der Abschirmung von geschirmten Kabeln über das Steckergehäuse berücksichtigt.

Daher kann unter zwei Gehäusearten gewählt werden:

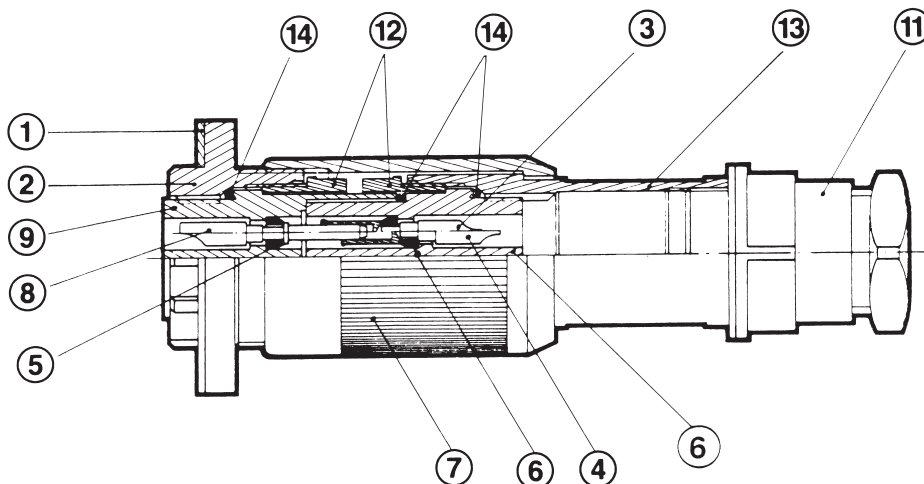
- Serie 8P - Kunststoffgehäuse
- Serie 8PM - Metallgehäuse mit Schirmübertragung (<50 Veff).

Um ein breites Spektrum von Steuer- und Starkstromkabeln einsetzen zu können, sind die Stecker mit PG-Verschraubungen nach DIN 46320 ausgerüstet. Standardmäßig wird eine PG-Verschraubung mit Klemmkäfig verwendet. Alle Steckverbinder haben auswechselbare Isolierkörper. Diese sind für demontierbare Löt- und Crimpkontakte ausgelegt, die separat bestellt werden müssen.

Aufbau



- 1 - Flachdichtung
- 2 - Flanschdose
- 3 - Buchsenkontakt \perp
- 4 - Buchsenkontakt
- 5 - Kontaktclip
- 6 - Buchsenisoliertkörper
- 7 - Verriegelungshülse
- 8 - Stiftkontakt
- 9 - Stiftisoliertkörper
- 10 - Gehäuse Winkelstecker
- 11 - PG-Verschraubung
- 12 - Druckschraube
- 13 - Gehäuse Stecker gerade
- 14 - Dichtringe



Daten / Eigenschaften

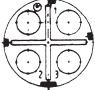
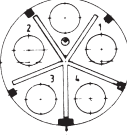
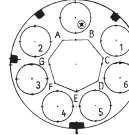
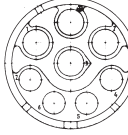
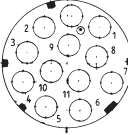
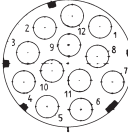
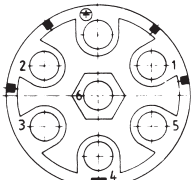
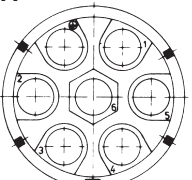
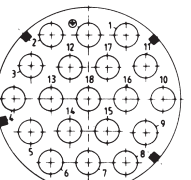
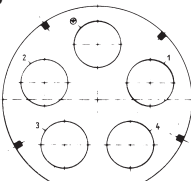
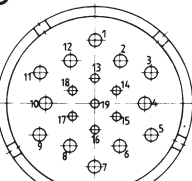
	Baureihe 8P	Baureihe 8PM
Kurzbeschreibung	Kunststoff-Rundsteckverbinder	Metall-Rundsteckverbinder
Normen/Spezifikationen	Auslegung nach VDE 0110 Dichtigkeit nach IP 67	Auslegung nach VDE 0110 Dichtigkeit nach IP 67
Ausführung	4 Baugrößen, bis zu 5 Polbilder je Größe Schraubverriegelung	3 Baugrößen, bis zu 5 Polbilder je Größe Schraubverriegelung
Materialien	Thermoplast nach UL 94 V-0	Aluminium/Zink-Druckguss
Temperaturbereich	- 40 °C bis + 125 °C	- 40 °C bis + 125 °C
Elektrische Eigenschaften	Prüfspannung - je nach Polbild 1000 - 3800 V AC	Prüfspannung - je nach Polbild 1000 - 3800 V AC
Ergänzungen	Steckbar mit 8PM	

Kennwerte

Kenndaten		Norm	Größe												
			1			2			3			4			
Kontaktanzahl			3+PE	4+PE	6+PE	4+3+PE 4	3+PE	11+PE	12	6+PE	6+PE	18+PE	4+PE	19 7	+12
Kontakt-Stift	Ømm		1,6	2,4	1,6	1,6	2,4	1,6	1,6	2,4	3,6	1,6	5	1,6	2,4
Max. Strombelastung	A	Kontakte gedreht	18	26	18	15	26	15	15	26	44	10	82	15	26
Bezugsspannung	V	VDE 0110 Gr. B	250~ 300-	380~ 450-	125~ 150-	125~ 150-	380~ 450-	60~ 75-	60~ 75-	380~ 450-	380~ 450-	250~ 300-	380~ 450-	250~ 300-	250~ 300-
Bezugsspannung	V	VDE 0110 Gr. C	125~ 150-	250~ 300-	60~ 75-	30~ 36-	250~ 300-			250~ 300-	250~ 300-	125~ 150-	250~ 300-	125~ 150-	125~ 150-
Bezugsspannung ¹⁾	V	VDE 0110 Gr. B	380~ 450-	500~ 600-	380~ 450-					1000~ 1200-	660~ 800-		500~ 600-		
	V	VDE 0110 Gr. C	250~ 300-	380~ 450-	250~ 300-					660~ 800-	500~ 600-		380~ 450-		
Prüfspannung	V _{eff}	VDE0110	2.000	2.500	2.000	2.000	1.000	1.000	3.800	3.100	1.550	2.500	1.500		
Isolationswiderstand	Ω	>10 ¹²	>10 ¹²	>10 ¹²	>10 ¹²	>10 ¹²	>10 ¹²	>10 ¹²	>10 ¹²	>10 ¹²	>10 ¹²	>10 ¹²	>10 ¹²	>10 ¹²	>10 ¹²
Kabelgröße	Ømm		4-6	8-10	8-10	8-10	8-10	8-10	8-10	14-18	14-18	14-18	18-24	18-24	
Kabelverschraubung		DIN 46320	PG 7	PG 11	PG 11	PG 11	PG 11	PG 11	PG 11	PG 21	PG 21	PG 21	PG 29	PG 29	

¹⁾ Bezugsspannung nach VDE 0110 gilt nur im gesteckten Zustand.

Polbilder

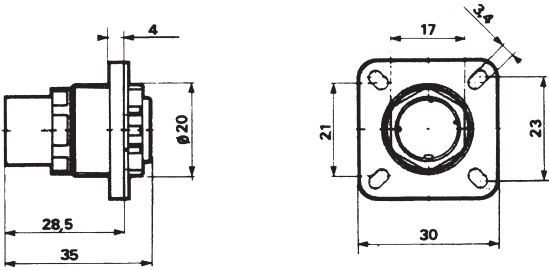
Gehäuse-Größe	Frontansicht - auf die Steckseite gesehen				
1	<p>4</p>  <p>3 + PE 4x Ø 1,6 mm</p>				
2	<p>5</p>  <p>4 + PE 5x Ø 2,4 mm</p>	<p>7</p>  <p>6 + PE 7x Ø 1,6 mm</p>	<p>8</p>  <p>4 + 3 + PE 4x Ø 2,4 mm 4x Ø 1,6 mm</p>	<p>12</p>  <p>11 + PE 12x Ø 1,6 mm</p>	<p>12A</p>  <p>12 12x Ø 1,6 mm</p>
3	<p>7</p>  <p>6 + PE 7x Ø 2,4 mm</p>	<p>7A</p>  <p>6 + PE 7x Ø 3,6 mm</p>	<p>19</p>  <p>18 + PE 19x Ø 1,6 mm</p>		
4	<p>5</p>  <p>4 + PE 5x Ø 5,0 mm</p>	<p>19</p>  <p>7x Ø 1,6 mm 12x Ø 2,4 mm</p>			

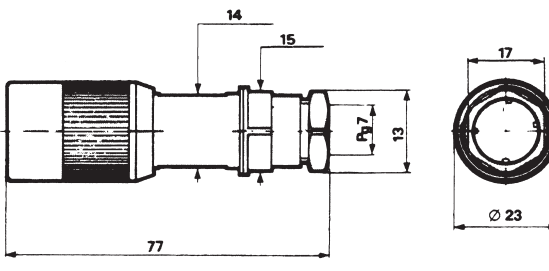
Die Steckverbinder werden grundsätzlich ohne Kontakte geliefert. Kontakte müssen separat bestellt werden.

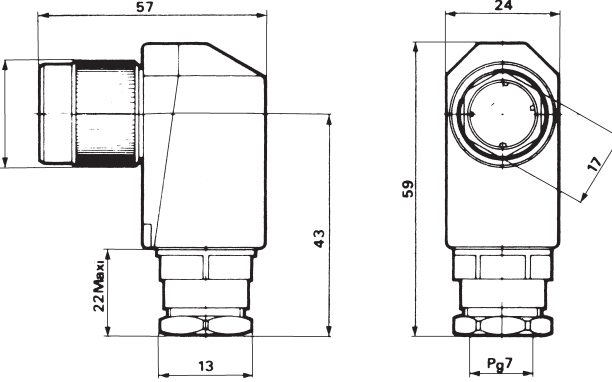
Bestellschlüssel

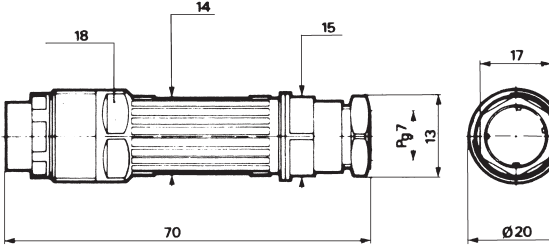
Serie	8	PM	Q	2	12	S	001
P = Kunststoffversion PM = Metallversion, vernickelt							
Q = Flanschdose V = Winkelstecker D = Gerader Stecker P = Kupplungsstecker							
Größe 1 - 2 - 3 - 4							
Polbild							
Kontakt-Typ P = Stift S = Buchse							
Sondervarianten 001 = ohne PG-Zugentlastung Weitere Varianten auf Anfrage							

8P Größe 1

		Kontakt-Typ*	Polbild	Bestell-Nr.
P	4			8 P. Q 1 - 4 P
S	4			8 P. Q 1 - 4 S

		Kontakt-Typ*	Polbild	Bestell-Nr.
P	4			8 P. D 1 - 4 P
S	4			8 P. D 1 - 4 S

		Kontakt-Typ*	Polbild	Bestell-Nr.
P	4			8 P. V 1 - 4 P
S	4			8 P. V 1 - 4 S

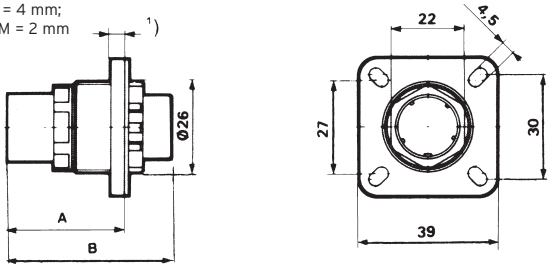
		Kontakt-Typ*	Polbild	Bestell-Nr.
P	4			8 P. P 1 - 4 P
S	4			8 P. P 1 - 4 S

* P = Stift; S = Buchse

Die Steckverbinder werden grundsätzlich ohne Kontakte geliefert. Kontakte müssen separat bestellt werden.

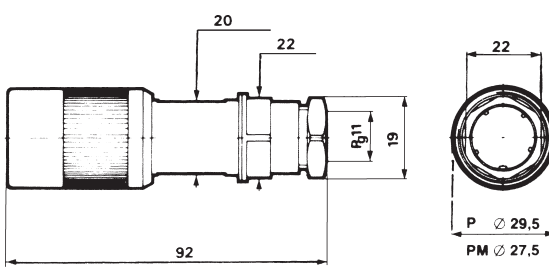
8P/8PM Größe 2

1) P = 4 mm;
PM = 2 mm

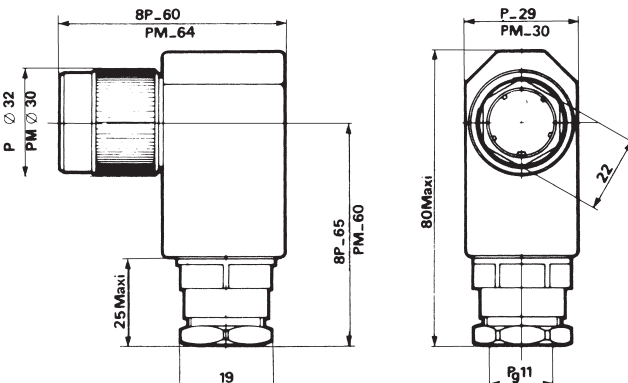


		5	7	12+12A
A	P	28,5	21,5	28,5
	S	28,5	32	28,5
B	P	38	36,5	35
	S	38	37	35

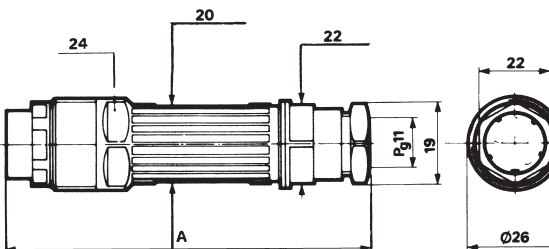
Kontakt-Typ*	Polbild	Bestell-Nr.	
		8 P (Kunststoff)	8 PM (Metall)
P	5	8 P. Q 2 - 5 P	8 PM. Q 2 - 5 P
	7	8 P. Q 2 - 7 P	8 PM. Q 2 - 7 P
	8	8 P. Q 2 - 8 P	8 PM. Q 2 - 8 P
	12	8 P. Q 2 - 12 P	8 PM. Q 2 - 12 P
	12A	8 P. Q 2 - 12 AP	8 PM. Q 2 - 12 AP
S	5	8 P. Q 2 - 5 S	8 PM. Q 2 - 5 S
	7	8 P. Q 2 - 7 S	8 PM. Q 2 - 7 S
	8	8 P. Q 2 - 8 S	8 PM. Q 2 - 8 S
	12	8 P. Q 2 - 12 S	8 PM. Q 2 - 12 S
	12A	8 P. Q 2 - 12 AS	8 PM. Q 2 - 12 AS



Kontakt-Typ*	Polbild	Bestell-Nr.	
		8 P (Kunststoff)	8 PM (Metall)
P	5	8 P. D 2 - 5 P	8 PM. D 2 - 5 P
	7	8 P. D 2 - 7 P	8 PM. D 2 - 7 P
	8	8 P. D 2 - 8 P	8 PM. D 2 - 8 P
	12	8 P. D 2 - 12 P	8 PM. D 2 - 12 P
	12A	8 P. D 2 - 12 AP	8 PM. D 2 - 12 AP
S	5	8 P. D 2 - 5 S	8 PM. D 2 - 5 S
	7	8 P. D 2 - 7 S	8 PM. D 2 - 7 S
	8	8 P. D 2 - 8 S	8 PM. D 2 - 8 S
	12	8 P. D 2 - 12 S	8 PM. D 2 - 12 S
	12A	8 P. D 2 - 12 AS	8 PM. D 2 - 12 AS



Kontakt-Typ*	Polbild	Bestell-Nr.	
		8 P (Kunststoff)	8 PM (Metall)
P	5	8 P. V 2 - 5 P	8 PM. V 2 - 5 P
	7	8 P. V 2 - 7 P	8 PM. V 2 - 7 P
	8	8 P. V 2 - 8 P	8 PM. V 2 - 8 P
	12	8 P. V 2 - 12 P	8 PM. V 2 - 12 P
	12A	8 P. V 2 - 12 AP	8 PM. V 2 - 12 AP
S	5	8 P. V 2 - 5 S	8 PM. V 2 - 5 S
	7	8 P. V 2 - 7 S	8 PM. V 2 - 7 S
	8	8 P. V 2 - 8 S	8 PM. V 2 - 8 S
	12	8 P. V 2 - 12 S	8 PM. V 2 - 12 S
	12A	8 P. V 2 - 12 AS	8 PM. V 2 - 12 AS



Kontakt-Typ*	Polbild	Bestell-Nr.	
		8 P (Kunststoff)	8 PM (Metall)
P	5	8 P. P 2 - 5 P	8 PM. P 2 - 5 P
	7	8 P. P 2 - 7 P	8 PM. P 2 - 7 P
	8	8 P. P 2 - 8 P	8 PM. P 2 - 8 P
	12	8 P. P 2 - 12 P	8 PM. P 2 - 12 P
	12A	8 P. P 2 - 12 AP	8 PM. P 2 - 12 AP
S	5	8 P. P 2 - 5 S	8 PM. P 2 - 5 S
	7	8 P. P 2 - 7 S	8 PM. P 2 - 7 S
	8	8 P. P 2 - 8 S	8 PM. P 2 - 8 S
	12	8 P. P 2 - 12 S	8 PM. P 2 - 12 S
	12A	8 P. P 2 - 12 AS	8 PM. P 2 - 12 AS

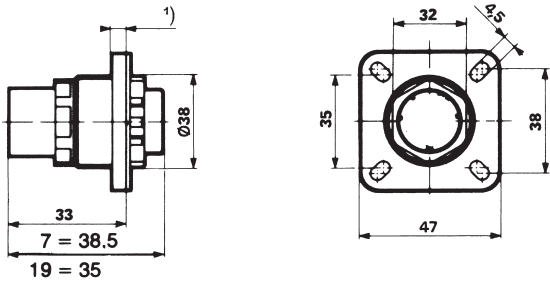
		5 + 12 + 12A / P + S	7 / P	7 / S
A	8 P	84	77	87
	8 PM	86	79	89

* P = Stift; S = Buchse

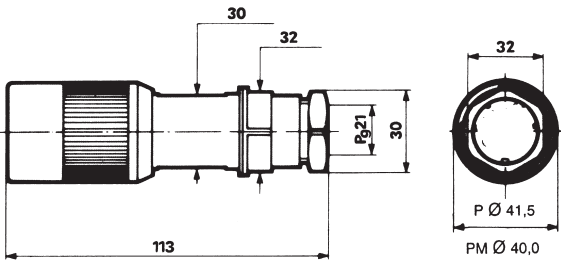
Die Steckverbinder werden grundsätzlich ohne Kontakte geliefert. Kontakte müssen separat bestellt werden.

8P/8PM Größe 3

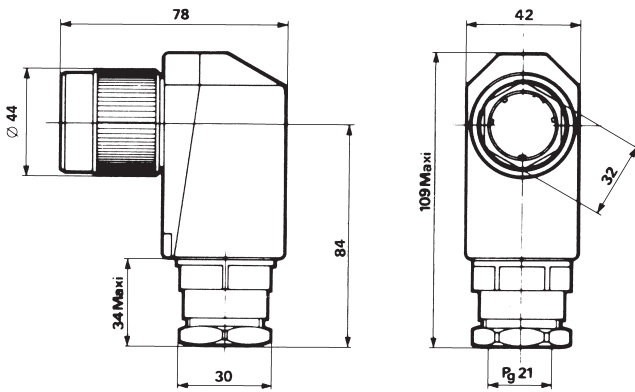
1) P = 5 mm;
PM = 2,5 mm



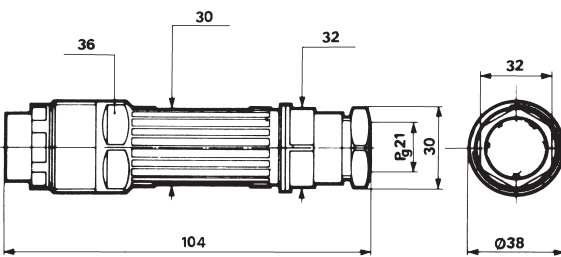
Kontakt-Typ*	Polbild	Bestell.-Nr.	
		8 P (Kunststoff)	8 PM (Metall)
P	7	8 P. Q 3 - 7 P	8 PM. Q 3 - 7 P
	7A	8 P. Q 3 - 7 AP	8 PM. Q 3 - 7 AP
	19	8 P. Q 3 - 19 P	8 PM. Q 3 - 19 P
S	7	8 P. Q 3 - 7 S	8 PM. Q 3 - 7 S
	7A	8 P. Q 3 - 7 AS	8 PM. Q 3 - 7 AS
	19	8 P. Q 3 - 19 S	8 PM. Q 3 - 19 S



Kontakt-Typ*	Polbild	Bestell.-Nr.	
P	7	8 P. D 3 - 7 P	
	7A	8 P. D 3 - 7 AP	
	19	8 P. D 3 - 19 P	
S	7	8 P. D 3 - 7 S	
	7A	8 P. D 3 - 7 AS	
	19	8 P. D 3 - 19 S	



Kontakt-Typ*	Polbild	Bestell.-Nr.	
P	7	8 P. V 3 - 7 P	
	7A	8 P. V 3 - 7 AP	
	19	8 P. V 3 - 19 P	
S	7	8 P. V 3 - 7 S	
	7A	8 P. V 3 - 7 AS	
	19	8 P. V 3 - 19 S	



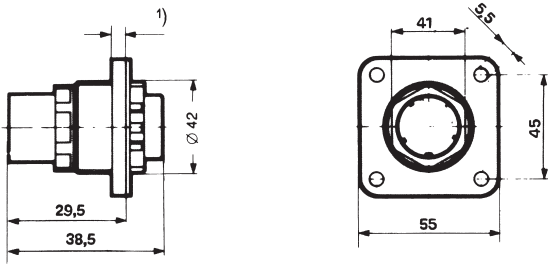
Kontakt-Typ*	Polbild	Bestell.-Nr.	
P	7	8 P. P 3 - 7 P	
	7A	8 P. P 3 - 7 AP	
	19	8 P. P 3 - 19 P	
S	7	8 P. P 3 - 7 S	
	7A	8 P. P 3 - 7 AS	
	19	8 P. P 3 - 19 S	

* P = Stift; S = Buchse

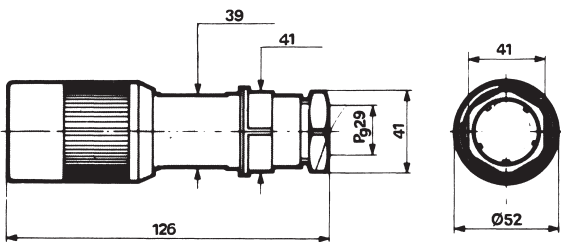
Die Steckverbinder werden grundsätzlich ohne Kontakte geliefert. Kontakte müssen separat bestellt werden.

8P/8PM Größe 4

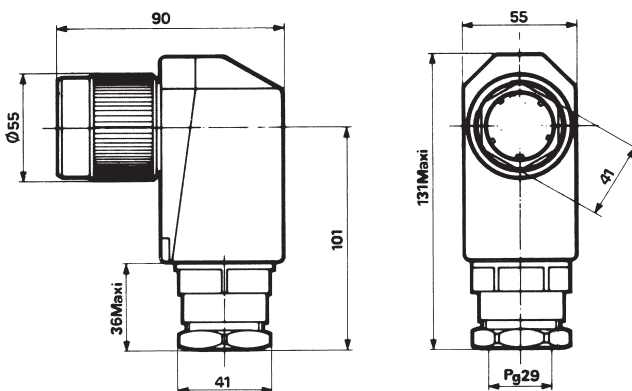
¹⁾ P = 5 mm;
PM = 2,5 mm



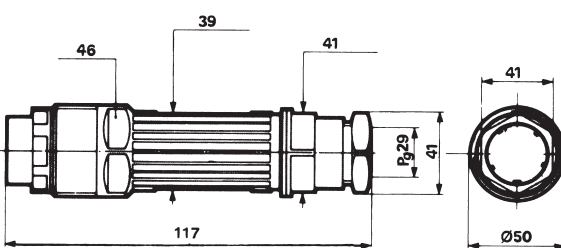
Kontakt-Typ*	Polbild	Bestell.-Nr.	
		8 P (Kunststoff)	8 PM (Metall)
P	5	8 P. Q 4 - 5 P	8 PM. Q 4 - 5 P
	19	8 P. Q 4 - 19 P	8 PM. Q 4 - 19 P
S	5	8 P. Q 4 - 5 S	8 PM. Q 4 - 5 S
	19	8 P. Q 4 - 19 S	8 PM. Q 4 - 19 S



Kontakt-Typ*	Polbild	Bestell.-Nr.
P	5	8 P. D 4 - 5 P 028
	19	8 P. D 4 - 19 P 028
S	5	8 P. D 4 - 5 S 028
	19	8 P. D 4 - 19 S 028



Kontakt-Typ*	Polbild	Bestell.-Nr.
P	5	8 P. V 4 - 5 P 028
	19	8 P. V 4 - 19 P 028
S	5	8 P. V 4 - 5 S 028
	19	8 P. V 4 - 19 S 028



Kontakt-Typ*	Polbild	Bestell.-Nr.
P	5	8 P. P 4 - 5 P
	19	8 P. P 4 - 19 P
S	5	8 P. P 4 - 5 S
	19	8 P. P 4 - 19 S

* P = Stift; S = Buchse

Die Steckverbinder werden grundsätzlich ohne Kontakte geliefert. Kontakte müssen separat bestellt werden.

Kontakte

Referenz Oberfläche			Kontakt Ø mm	Kabel		Isol. Ø mm	Anschluss Ø mm	Kont. Widerstand < Ω
Ni	Ag	Au		Querschnitt mm ²	AWG			

Crimpschluss - Stiftkontakte, lose, gedreht

8291 1413	8291 1413A		1,6	1,5	16	3,3	1,75	5
8291 1415	8291 1415A		1,6	1,0-0,75	18	3,3	1,45	5
8291 1417	8291 1417A		1,6	0,5	20	3,3	1,15	5
8291 1419	8291 1419A		1,6	0,38-0,13	22-26	3,3	0,9	5
8291 1465N			2,4	2,5	14	4,15	2,25	5
8291 1463N			2,4	1,5	16	3,3	1,75	5
8291 1435N			2,4	1,0-0,75	18	3,3	1,45	5
8291 1437N			2,4	0,5	20	3,3	1,15	5
8291 1439N			2,4	0,38-0,13	22-26	3,3	0,9	5
8291 1677N	8291 1677NA		3,6	1,5	16	4,15	1,75	5
8291 1679N	8291 1679NA		3,6	2,5	14	4,15	2,25	5
8291 1681N	8291 1681NA		3,6	4	12	6,5	2,85	5
8291 1683N	8291 1683NA		3,6	6	10	6,5	3,5	5
8291 1685N	8291 1685NA		3,6	10	8	6,5	4,4	5
8291 1455			5,0	6	10	8,8	3,5	5
8291 1453			5,0	10	8	8,8	4,35	5
8291 1451			5,0	16	6	8,8	5,9	5

Crimpschluss - Buchsenkontakte, lose, gedreht

8291 1412	8291 1412A		1,6	1,5	16	3,3	1,75	5
8291 1414	8291 1414A		1,6	1,0-0,75	18	3,3	1,45	5
8291 1416	8291 1416A		1,6	0,5	20	3,3	1,15	5
8291 1418	8291 1418A		1,6	0,38-0,13	22-26	3,3	0,9	5
8291 1464			2,4	2,5	14	4,15	2,25	5
8291 1462			2,4	1,5	16	3,3	1,75	5
8291 1434			2,4	1,0-0,75	18	3,3	1,45	5
8291 1436			2,4	0,5	20	3,3	1,15	5
8291 1438			2,4	0,38-0,13	22-26	3,3	0,9	5
8291 1676	8291 1676A		3,6	1,5	16	4,15	1,75	5
8291 1678	8291 1678A		3,6	2,5	14	4,15	2,25	5
8291 1680	8291 1680A		3,6	4	12	6,5	2,85	5
8291 1682	8291 1682A		3,6	6	10	6,5	3,5	5
8291 1684	8291 1684A		3,6	10	8	6,5	4,4	5
8291 1454			5,0	6	10	8,8	3,5	5
8291 1452			5,0	10	8	8,8	4,35	5
8291 1450			5,0	16	6	8,8	5,9	5


Lötanschluss - Stiftkontakte, gedreht

	8291 1411	8291 1498	1,6	-1,5	16	3,3	2,0	5
	8291 1421N		2,4	-2,5	12	4,15	2,3	5
	8291 1671N		3,6	-6,0	10	6,5	4,0	5
	8291 1441		5	-16	6	8,8	6,3	5

Lötanschluss - Buchsenkontakte, gedreht

	8291 1410	8291 1499	1,6	-1,5	16	3,3	2,0	5
	8291 1420		2,4	-2,5	12	4,15	2,3	5
	8291 1670		3,6	-6,0	10	6,5	4,0	5
	8291 1440		5	-16	6	8,8	6,3	5


Crimpwerkzeug

Handzange + Crimpeinsatz	Kontakt	Crimp-anschluss mm ²	AWG	Bezeichnung	Bestell-Nr.
	1,6	2,5 - 0,13	14 - 26	Handzange	5106.021.01.01
	2,4	2,5 - 0,13	14 - 26	Handzange	5106.021.01.01
	3,6	2,5 - 1,5	14 - 16	Handzange	5106.021.01.01
	3,6	4	12	Handzange Crimpeinsatz	5106.021.05.01 5106.021.50.01
	3,6	6	10	Handzange Crimpeinsatz	5106.021.05.01 5106.021.51.01
	3,6	10	8	Handzange Crimpeinsatz	5106.021.05.01 5106.021.52.01
	5	6	10	Handzange Crimpeinsatz	5106.021.05.01 5106.021.51.01
	5	10	8	Handzange Crimpeinsatz	5106.021.05.01 5106.021.52.01
	5	16	6	Handzange Chrimpeinsatz	5106.021.05.01 5106.021.53.01

Schutzkappen

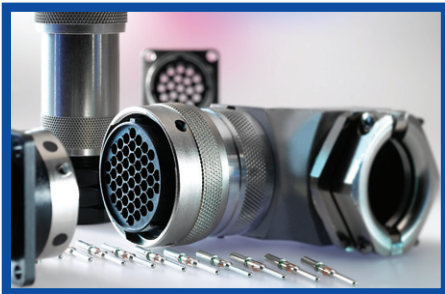
IP 67	Gehäuse	Bestell-Nr.			Polbild
		Flanschdose	Stecker	Kupplung	
 <p>Schnurlänge: 200 mm</p>	1	8 P - KQ - 1	8 P - KVD - 1	8 P - KP - 1	3 + PE
	2	8 P - KQ - 2	8 P - KVD - 2	8 P - KP - 2	alle außer 6 + PE
	2	8 P - KQ - 2 A	8 P - KVD - 2 A	8 P - KP - 2 A	6 + PE Stiftisolierkörper
	2	8 P - KQ - 2 B	8 P - KVD - 2 B	8 P - KP - 2 B	6 + PE Buchsenisolierkörper
	3	8 P - KQ - 3	8 P - KVD - 3	8 P - KP - 3	alle
	4	8 P - KQ - 4	8 P - KVD - 4	8 P - KP - 4	alle

Demontagewerkzeug

mit Ausstoßer	Durchmesser / Kontakte	Bestell-Nr.
	1,6 mm	5106.021.09.16
	2,4 mm	5106.021.09.24
	3,6 mm	5106.021.09.36
	5,0 mm	5106.021.09.50

Wir behalten uns alle Rechte zur jederzeitigen Änderung unserer Produkte vor, falls wir dieses im Interesse einer Verbesserung für erforderlich halten. Die vorliegenden Maßangaben sind somit eventuellen Änderungen unterworfen und werden auf Anfrage bekanntgegeben.

BESTE VERBINDUNGEN



TRIM TRIO
Bajonettverriegelung
Kompatibel mit
Mil-C 26482 Serie I
4 bis 61 Kontakte
Crimp, Löt



840 - 845
Bajonettverriegelung
1 bis 64 Kontakte
Crimp, Löt



851, nach VG 95328,
Mil-C 26482 Serie I,
Hermetic und gefilterte Version
Bajonettverriegelung
2 bis 61 Kontakte
Crimp, Löt



Argenta Elektronik GmbH | Oberhaaner Straße 2 | D-42653 Solingen
Fon 02 12-2 58 13-0 | Fax 02 12-2 58 13-33 | vertrieb@argenta-elektronik.com

www.argenta-elektronik.com